

(IT) ATTENZIONE: LEGGERE LE ISTRUZIONI PRIMA DELL'UTILIZZO.
(EN) WARNING: READ THE INSTRUCTIONS CAREFULLY BEFORE USE.
(FR) ATTENTION: LIRE ATTENTIVEMENT LES ISTRUCTIONS AVANT L'USAGE.
(DE) ACHTUNG: DIE ANWEISUNGEN BITTE VOR GEBRAUCH SORGFÄLTIG LESEN.
(ES) ADVERTENCIA: LEER ATENTAMENTE LAS ADVERTENCIAS ANTES EL USO DE APARADO.
(NL) LET OP: VOÓR GEBRUIK DE GEBRUIKSAANWIJZING AANDACHTTIG LEZEN.
(EL) ΠΡΟΣΟΧΗ: ΔΙΑΒΑΣΤΕ ΤΙΣ ΟΔΗΓΙΕΣ ΠΡΙΝ ΤΗ ΧΡΗΣΗ.
(FI) HUOMIO: LUE OHJEET ENNEN KÄYTTÖÄ.
(RU) ВНИМАНИЕ: ПЕРЕД ИСПОЛЬЗОВАНИЕМ ПРОЧИТАЙТЕ ИНСТРУКЦИЮ ПО ЭКСПЛУАТАЦИИ.
(PT) ATENÇÃO: LER ATENTAMENTE AS INSTRUÇÕES ANTES DA UTILIZAÇÃO.



MCHRП - MCHRX

IDROPULTRICE AD ALTA PRESSIONE

IT

HIGH PRESSURE CLEANER

EN

NETTOYEUR HAUTE PRESSION

FR

HOCHDRUCKREINIGER

DE

(HIDRO)LIMPIADOR DE ALTA PRESIÓN

ES

HOGEDRUKREINIGER

NL

ΜΗΧΑΝΗΜΑ ΚΑΘΑΡΙΣΜΟΥ ΜΕ ΥΨΗΛΗ ΠΙΕΣΗ

EL

KORKEAPAINEPESURI

FI

ГИДРООЧИСТИТЕЛЬ ВЫСОКОГО ДАВЛЕНИЯ

RU

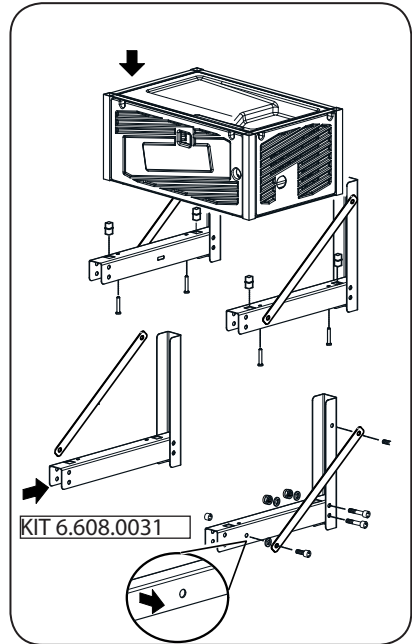
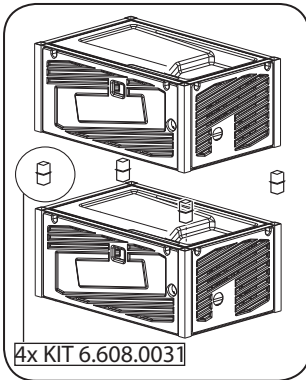
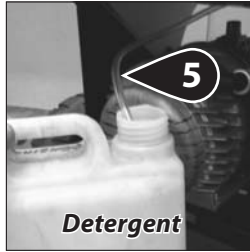
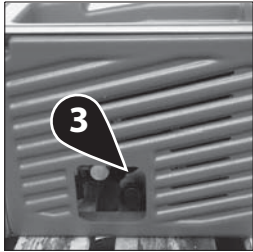
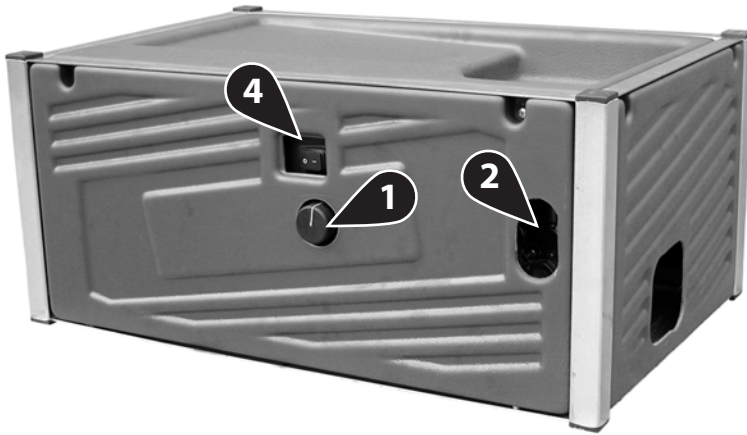
LAVADORA DE ALTA PRESSÃO

PT



> **ELEMENTI DELL'APPARECCHIO • UNIT COMPONENTS • COMPOSANTS DE L'APPAREIL • GERÄTEELEMENTE • COMPONENTES DEL APARATO • ONDERDELEN • ΕΞΑΡΤΗΜΑΤΑ ΤΟΥ ΜΗΧΑΝΗΜΑΤΟΣ • LAITTEEN OSAT • ЧАСТИ АППАРАТА • ELEMENTOS DO APARELHO**

Fig. 1



(IT)

- 1 Rubinetto detergente
- 2 Uscita acqua alta pressione
- 3 Entrata acqua + filtro
- 4 Interruttore ON/OFF
- 5 Tubo aspirazione detergente

(EN)

- 1 Detergent regulator
- 2 High pressure water outlet
- 3 Water inlet + filter
- 4 ON/OFF switch
- 5 Detergent suction hose

(FR)

- 1 Detergent regulator
- 2 Sortie eau à haute pression
- 3 Entrée d'eau avec filtre
- 4 Interrupteur ON/OFF
- 5 Tuyau pour aspiration détergent

(DE)

- 1 Reinigungsmittel-Dosierknopf
- 2 Wasseraustritt Hochdruck
- 3 Einlauf + filter
- 4 ON/OFF Ausschalter
- 5 Schlauch für Reinigungsmittelansaugung

(ES)

- 1 Regulador detergente
- 2 Salida agua alta presión
- 3 Entrada + filtro
- 4 Interruptor ON/OFF
- 5 Manguera aspiración detergente

(NL)

- 1 Schoonmaakmiddelregelaar
- 2 Hogedruk water uitlaat
- 3 Wateringang met filter
- 4 AAN/UIT schakelaar
- 5 Aanzuigslang voor reinigingsmiddel

(EL)

- 1 Ρυθμιστής απορρυπαντικού
- 2 Έξοδος νερού υψηλής πίεσης
- 3 Είσοδος νερού + φίλτρο
- 4 Διακόπτης ON/OFF
- 5 Σωλήνας αναρρόφηση απορρυπαντικού

(FI)

- 1 Pesuaine säätelijä
- 2 Veden ulostulo korkealla paineella

(FI)

- 3 Sisääntulo + suodatin
- 4 Käyttökytkin PÄÄLLE/POIS
- 5 Puhdistusaineen suutin

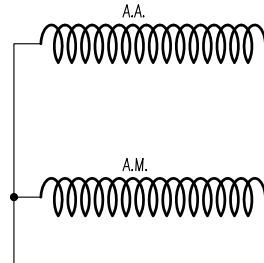
(RU)

- 1 Детергентов регулятора
- 2 Выход
- 3 Вход + фильтр
- 4 Выключатель
- 5 Шланг

(PT)

- 1 Regulador de detergente
- 2 Saída de água de alta pressão
- 3 Entrada água + filtro
- 4 Interruptor lig/des ON/OFF
- 5 Tubo aspiração detergente

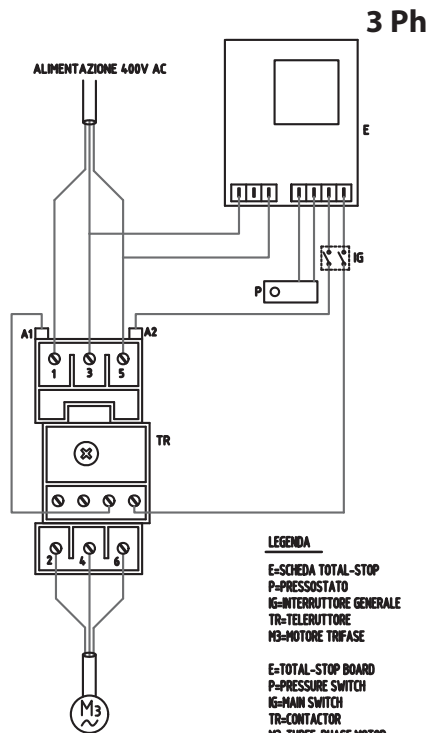
> **SCHEMA ELETTRICO • ELECTRIC DIAGRAM • SCHEMA ELECTRIQUE • ELEKTROSCHEMA
 • ESQUEMA ELÉCTRICO • ELEKTRICITEITSSCHEMA • ΗΛΕΚΤΡΙΚΟ ΔΙΑΓΡΑΜΜΑ •
ΣΑΗΚΚΟΚΑΑΒΙΟ • ЭЛЕКТРОСХЕМА • ESQUEMA ELÉCTRICO**



A.A. = AVVOLGIM. AVVAMENTO
 A.M. = AVVOLGIM. MARCIA
 C = CONDENSATORE
 IT = INTERRUTTORE TERMICO

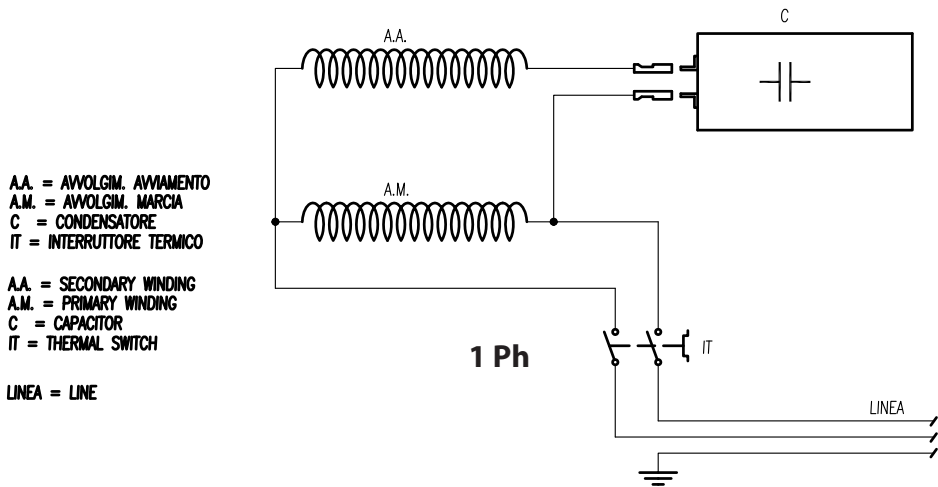
A.A. = SECONDARY WINDING
 A.M. = PRIMARY WINDING
 C = CAPACITOR
 IT = THERMAL SWITCH

LINEA = LINE

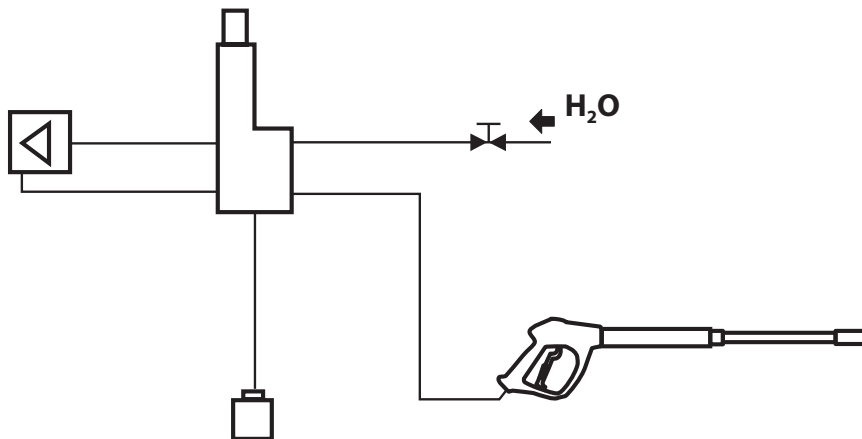


LEGENDA
 E-SCHEDA TOTAL-STOP
 P-PRESSOSTATO
 IG-INTERRUTTORE GENERALE
 TR-TELEINTORRE
 M3-MOTORE TRIFASE
 E-TOTAL-STOP BOARD
 P-PRESSURE SWITCH
 IG-MAIN SWITCH
 TR-CONTACTOR
 M3-THREE-PHASE MOTOR

> **SCHEMA ELETTRICO • ELECTRIC DIAGRAM • SCHEMA ELECTRIQUE • ELEKTROSCHEMA • ESQUEMA ELÉCTRICO • ELEKTRICITEITSSCHEMA • ΗΛΕΚΤΡΙΚΟ ΔΙΑΓΡΑΜΜΑ • SÄHKÖKAAVIO • ЭЛЕКТРОСХЕМА • ESQUEMA ELÉCTRICO**



> **SCHEMA IDRICO • WATER DIAGRAM • SCHEMA HYDRAULIQUE • WASSERUMLAUFSCHEMA • ESQUEMA HÍDRICO • WATERSHEMA • ΣΧΕΔΙΟ ΥΔΡΕΥΣΗΣ • VEDENKYTKENTÄKAAVIO • ГИДРАВЛИЧЕСКАЯ СХЕМА • ESQUEMA HIDRÁULICO**



RU	ОГЛАВЛЕНИЕ	стр.
	Символы - Монтаж	9
	Пуск - Хранение	10
	Общие Указания - Общие Предупреждения	73
	Подача воды - Шланг высокого давления - Система Электропитания	74-75
	A.S.S. - Система автоматического останова	75
	Предусмотренное пользование машиной	75
	Распаковка	76
	Установка и запуск	76
	Всасывание моющего средства	77
	Техобслуживание	77
	Неисправности и способы их устранения	78
	Ремонт - Запасные части	80
	Условия гарантии	80
	Утилизация	80
	Технические характеристики	89-90
	Сертификат Соответствия ЕС	92

PT	ÍNDICE	pág.
	Explicação dos símbolos - Instalação	9
	Colocação em funcionamento - Terminar a operação	10
	Indicações gerais - Avisos	81
	Alimentação hídrica - Tubo de alta pressão - Alimentação de energia	82-83
	A.S.S. - Automatic Stop System	83
	Uso previsto da máquina	83
	Desembalagem	84
	Instalação e partida	84
	Aspiração do detergente	84
	Manutenção	85
	Inconvenientes e soluções	86
	Reparações - Peças de reposição	87
	Condições da garantia	88
	Descarte	88
	Características técnicas	89-90
	Certificado CE de Conformidade	92

> **SIMBOLI • SYMBOLS • SYMBOLES • SYMBOLE • SÍMBOLOS • SYMBOLEN • ΣΥΜΒΟΛΑ • SYMBOLIT • СИМВОЛЫ • EXPLICAÇÃO DOS SÍMBOLOS**

ATTENZIONE! Prestare attenzione per motivi di sicurezza.

CAUTION! It is important to be careful on safety grounds.

ATTENTION! Redoublez d'attention pour des motifs de sécurité.

ACHTUNG! Wichtiger Hinweis, der aus Sicherheitsgründen zu beachten ist.

¡ATENCIÓN! Prestar atención por motivos de seguridad.

ATTENTIE! Uit veiligheidsoverwegingen goed opletten.

ΠΡΟΣΟΧΗ! Σημαντική υπόδειξη που πρέπει να τηρηθεί για λόγους ασφαλείας.

HUOMIO! Tärkeä ohje joka on turvallisuuksystä otettava huomioon.

ВНИМАНИЕ! Для обеспечения безопасности будьте внимательны.

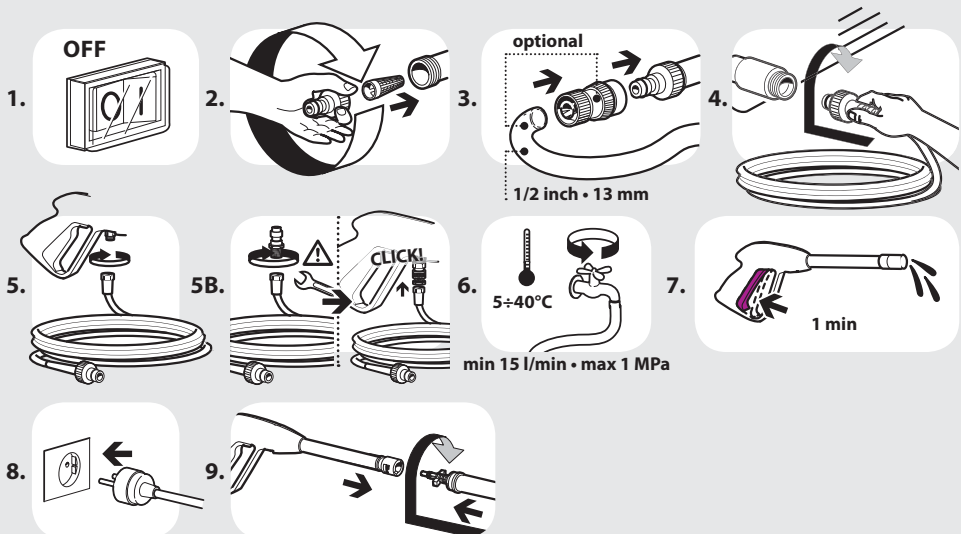
ATENÇÃO! Informação importante a ser tida em consideração por motivos de segurança.



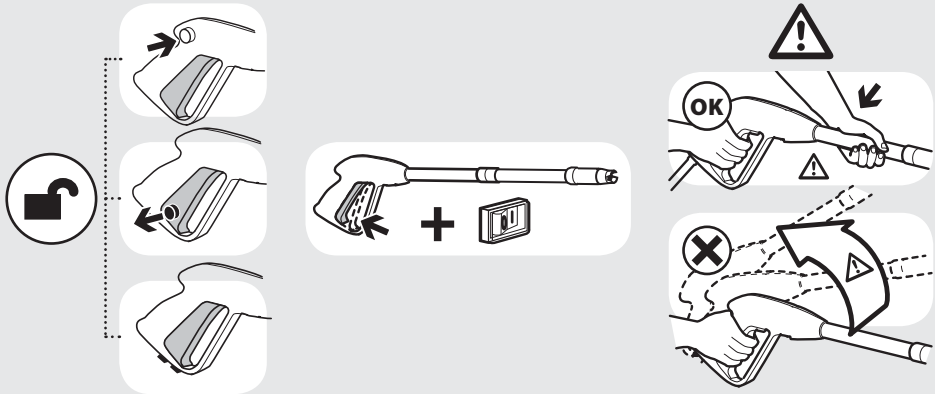
IMPORTANT • IMPORTANT • IMPORTANT • WICHTIG • IMPORTANTE • BELANGRIJK • ΣΗΜΑΝΤΙΚΟ • TÄRKEÄÄ • ОБРАТИТЕ ВНИМАНИЕ • IMPORTANTE



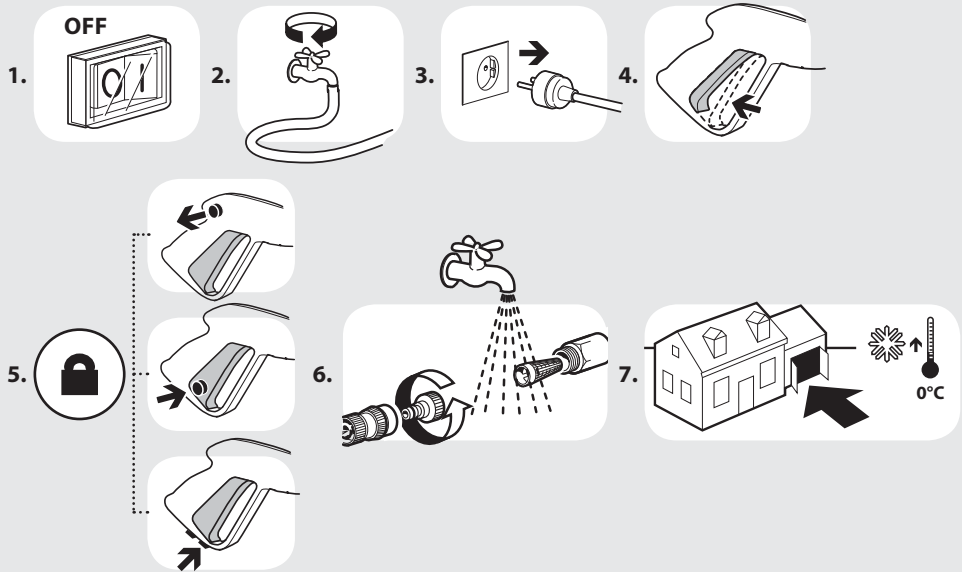
> **INSTALLAZIONE • INSTALLATION • MISE EN PLACE • INSTALLATION • INSTALACIÓN • INSTALATIE • ΕΓΚΑΤΑΣΤΑΣΗ • ASENNUS • МОНТАЖ • INSTALAÇÃO**



> **AVVIAMENTO • STARTING UP • DEMARRAGE • INBETRIEBNAHME • PUESTA EN MARCHA • INGEBRUIKNAME • ΘΕΣΗ ΣΕ ΛΕΙΤΟΥΡΓΙΑ • KÄYTTÖONNOTTO • ПУСК • COLOCAÇÃO EM FUNCIONAMENTO**



> **FUORI SERVIZIO • SWITCHING OFF • EXTINCTION DE L'APPAREIL • BETRIEB BEENDEN • PARA DEL APARATO • APPARAAT UITSCHAKELLEN • ΤΕΡΜΑΤΙΣΜΟΣ ΛΕΙΤΟΥΡΓΙΑΣ • KÄYTÖN LOPETUS • ΧΡΑΝΗΝΙΕ • TERMINAR A OPERAÇÃO**



> ОБЩИЕ УКАЗАНИЯ

- Данное устройство предназначено для ПРОФЕССИОНАЛЬНОГО использования.
- Аппарат можно использовать для наружных работ, когда для удаления грязи требуется вода под давлением.
- С применением соответствующих вспомогательных устройств можно нанести моющую пену, выполнить пескоструйную обработку и промывку путем вращающихся щеток, прикрепляемых к гидропистолету.

> ОБЩИЕ ПРЕДУПРЕЖДЕНИЯ

⚠ ВНИМАНИЕ! Для обеспечения безопасности будьте внимательны.

⚠ ВНИМАНИЕ: Аппарат разрешается использовать только на открытом воздухе.

⚠ ВНИМАНИЕ: По окончании любого вида работ всегда отключать электропитание и перекрывать подачу воды.

⚠ ВНИМАНИЕ: Не использовать аппарат при повреждении силового кабеля или важных для работы аппарата деталей, например, предохранительных устройств, шланга высокого давления пистолета-распылителя и т.д.

⚠ ВНИМАНИЕ: Данный аппарат разработан для использования с чистящими средствами, рекомендуемыми и поставляемыми изготовителем (нейтральный чистящий шампунь на основе биологически разложимых анионных поверхностно-активных веществ). Применение других чистящих средств или химических веществ может снизить надежность аппарата.

⚠ ВНИМАНИЕ: Не использовать аппарат, если рядом находятся люди без спецодежды.

⚠ ВНИМАНИЕ: Выходящую из насадки струю не следует направлять на механические узлы с консистентной смазкой, т.к. в противном случае произойдет рассеивание смазки по окружающему участку. Шины и воздушные клапаны шин должны промываться с расстояния не менее 30 см, в про-

тивном случае под действием струи воды высокого давления может произойти их повреждение. Первым признаком такого повреждения является выцветание шины. Поврежденные шины и воздушные клапаны шин опасны для жизни.

⚠ ВНИМАНИЕ: Высоконапорные струи воды могут представлять собой опасность, если использовать их ненадлежащим образом. Струю нельзя направлять на людей, животных, включенные электроприборы или непосредственно на аппарат.

⚠ ВНИМАНИЕ: Шланги высокого давления, комплектующие детали и соединения имеют большое значение для безопасности аппарата. Используйте только шланги, комплектующие детали и соединения, рекомендуемые изготовителем (очень важно, чтобы эти детали оставались неповрежденными, поэтому следует избегать ненадлежащего применения и предохранять их от сгибов, ударов и ссадин).

⚠ ВНИМАНИЕ: Пистолет-распылитель снабжен предохранительной блокировкой. Во избежание случайного открытия ее следует включать при каждом перерыве в работе аппарата.

- Не направлять струю на себя или других людей с целью очистки обуви или одежды.

- Не допускать к пользованию аппаратом детей или необученный персонал.

- Предохранительные устройства: пистолет-распылитель с предохранительной блокировкой, двигатель с защитой от электрической перегрузки (Кл. 1), насос с перепускным клапаном или остановом.

- Кнопка безопасности на пистолете служит не для блокировки рычага во время работы, а для предотвращения случайного открытия пистолета.

⚠ ВНИМАНИЕ: Аппараты без A.S.S. - системы автоматического останова не должны работать более 2 минут с разблокированным пистолетом. Температура воды, Отводимой в циркуляционный контур, значительно повышается и может серьезно повредить насос.

⚠ ВНИМАНИЕ: Аппараты с A.S.S-системой автоматического останова не следует оставлять в режиме ожидания (stand-by) более 5 минут.

⚠ ВНИМАНИЕ: Аппарат необходимо полностью выключать каждый раз (главный выключатель в положение «OFF»), когда он остается без присмотра.

⚠ ВНИМАНИЕ: Каждая машина подвергается окончательному производственному контролю в условиях ее использования, поэтому обычно в ней остается несколько капель воды.

⚠ ВНИМАНИЕ: Следите за тем, чтобы не был поврежден силовой кабель. Поврежденный соединительный провод следует немедленно заменить, для этого обратиться к специалисту-электрику авторизованного сервисного предприятия.

⚠ ВНИМАНИЕ: В машине находятся жидкости под давлением. При включении пистолета-распылителя его следует держать крепко, чтобы компенсировать реактивную силу. Использовать только форсунку высокого давления, поставляемую вместе с машиной.

⚠ ВНИМАНИЕ: Конструкция и изготовление высоконапорного шланга позволяет ему выдерживать высокое давление. Во избежание повреждений с ним следует обращаться с особой осторожностью. Неадекватное обращение может привести к преждевременным повреждениям или надломам и, как следствие, к прекращению действия гарантии.

⚠ ВНИМАНИЕ: Не допускается использование изделия детьми и лицами с ограниченными физическими, сенсорными и умственными возможностями, а также лицами, не имеющими соответствующего опыта и навыков, до тех пор, пока ими не будет пройдено соответствующее обучение и инструктаж.

⚠ ВНИМАНИЕ: Не допускается использование изделия детьми для игр даже под присмотром взрослых.

⚠ ВНИМАНИЕ: Ни в коем случае не включайте аппарат для мойки под давлением до того, как развернут шланг высокого давления.

⚠ ВНИМАНИЕ: Аккуратно сверните и уберите шланг так, чтобы не перевернуть аппарат для мойки под давлением.

⚠ ВНИМАНИЕ: Когда шланг разворачивается или сворачивается аппарат должен быть выключен и в нем не должно быть остаточного давления (спущено).

> **ПОДАЧА ВОДЫ**

Подключение к источнику подачи воды

Внимание - Опасность!

Используйте только фильтрованную или чистую воду. Разборный кран воды должен обеспечивать подачу, объем которой вдвое превышает максимальную производительность насоса.

- Минимальная производительность: 30 л/мин.
- Максимальная температура воды на входе: 40°C
- Максимальное давление воды на входе: 1 Мра

Гидроочиститель следует размещать как можно ближе к водоснабдительной сети.

Подача воды от водопроводной сети

- Подсоедините гибкий шланг подачи воды (не входит в комплект поставки) к штуцеру для воды на аппарате (рис. 1, роз. 2) и к источнику подачи воды (макс. давление 10 бар).
- Соединить трубу высокого давления с муфтовым соединением выхода воды из аппарата (рис. 1, поз. 2) и открыть водяной кран.

Гидроочиститель можно подключать непосредственно к общему водопроводу питьевого водоснабжения только при условии, что в трубопроводе подачи воды установлено устройство защиты от обратного потока с опорожнением, соответствующее действующим нормативам. Убедитесь в том, что шланг усилен, а его диаметр составляет не менее 13 мм.

Несоблюдение вышеуказанных условий приводит к серьезному механическому повреждению насоса, а также к потере гарантии.

> ШЛАНГ ВЫСОКОГО ДАВЛЕНИЯ



ВНИМАНИЕ: Конструкция и изготовление высоконапорного шланга позволяет ему выдерживать высокое давление. Во избежание повреждений с ним следует обращаться с особой осторожностью.

Ненадлежащее обращение может привести к преждевременным повреждениям или надломам и, как следствие, к прекращению действия гарантии.

> СИСТЕМА ЭЛЕКТРОПИТАНИЯ

- Подключение аппарата к электросети должно соответствовать стандарту IEC 364.



Прежде чем подключить аппарат к сети убедитесь в том, что данные на фирменной табличке соответствуют характеристикам электрической сети и розетка защищена автоматическим предохранительным выключателем, срабатывающим при появлении тока утечки, с пороговой чувствительностью ниже 0,03А - 30 мс.

- Если сетевая вилка аппарата не подходит к розетке, замените розетку на подходящую, для этого обратитесь к специалисту.

- Не использовать аппарат при температуре ниже 0°C, если он оснащен шлангом из ПВХ (Н VV-F).



ВНИМАНИЕ: Неподходящие удлинители могут представлять опасность.

- При использовании удлинительного кабеля штекер и розетка должны быть водонепроницаемыми, а кабель должен иметь размеры, приведенные в следующей таблице.

230-240V	400-415V
3G 2,5 mm ²	4G 2,5 mm ²
max 20 m	max 30 m

A.S.S.

(если есть)

AUTOMATIC STOP SYSTEM СИСТЕМА АВТОМАТИЧЕСКОГО ОСТАНОВА

ПРИМЕЧАНИЕ: данный очиститель высокого давления оборудован системой A.S.S. (Automatic Stop System - система автоматического останова), которая останавливает машину во время фазы перепуска. Для запуска машины установите выключатель в положение ("ON" затем нажмите на спусковой крючок пистолета: система A.S.S. запустит машину и автоматически остановит ее при отпускании крючка. Поэтому целесообразно при каждой остановке машины ставить пистолет на предохранитель, расположенный на спусковом крючке, во избежание случайного включения машины.

- Самопроизвольное включение машины без нажатия на пистолет может произойти, например, из-за пузырьков воздуха в воде.

- При остановке машины более чем на 5 минут не следует оставлять аппарат без присмотра. В противном случае для защиты аппарата необходимо установить выключатель в положение "OFF"

- Проверьте правильность соединения напорного шланга с аппаратом и предусмотренным в качестве оборудования пистолетом.

Если машина снабжена регулятором давления:

- С давлением, отрегулированным на минимальную величину, автоматическая последовательность включения (A.S.S.) может не вмешаться. Следовательно, избежать работы машины в перепуске более 1 минуты.

- Избегать включений рычага пистолета с повышенной частотой (могут вызвать остановки и повреждения).

> ПРЕДУСМОТРЕННОЕ ПОЛЬЗОВАНИЕ МАШИНОЙ

Характеристики машины и пользование машиной пригодны для профессионального применения. Конструктивные технологии были разра-

ботаны для гарантирования высочайших уровней надежности, безопасности и долгого срока службы. Абсолютно запрещается пользование машиной в помещениях или зонах, классифицированных как потенциально взрывоопасные. Рабочая температура окружающей среды должна быть $+5 \div +50$ °С. запрещено вносить изменения в структуру и любой орган машины.

КОРРЕКТНОЕ ПОЛЬЗОВАНИЕ МАШИНОЙ

- Моечная машина должна устанавливаться на надежной, стабильной поверхности, в горизонтальном положении.
- В случае работ в закрытом помещении необходимо обеспечить достаточное проветривание и выпуск газов.
- При каждом пользовании моечной машиной высокого давления рекомендуется держать пистолет в корректной позиции, с одной рукой на рукоятке, и другой на форсунке.
- Струя воды никогда не должна быть направлена на электропроводку или на машину.

> РАСПАКОВКА

По завершению распаковки убедиться в целостности гидроочистителя и его составных частей.

- В случае возникновения сомнений ни в коем случае не пользоваться гидроочистителем, но обратиться за помощью в Специализированный Центр техобслуживания для необходимой проверки.
- По причине перевозки и габаритных размеров упаковки некоторые вспомогательные части поставляются в разобранном виде. В этом случае придерживаться инструкций по монтажу приведенных в настоящем руководстве.
- Упаковочные материалы (пластиковые пакеты, пленка и скрепки) не должны быть доступны детям, поскольку представляют собой реальную опасность.

> УСТАНОВКА И ЗАПУСК



ВНИМАНИЕ: Установка устройства

должна выполняться уполномоченным квалифицированным персоналом в соответствии с техническими данными, для которых оно было разработано, приведенными в табличке, установленной на устройстве.

В случае несоблюдения этих правил производитель не несет никакой ответственности.

ВВОД В ЭКСПЛУАТАЦИЮ. ПЕРВЫЙ ЗАПУСК

После длительной остановки или при первом запуске, необходимо подсоединить всасывающую трубу на несколько минут для выпуска возможные инородные тела и во избежание засорения форсунки пистолета.

ПРОВЕРКА ЭЛЕКТРОСИСТЕМЫ

Убедиться в соответствии электрической сети с данными приведенными на идентификационной табличке на гидроочистителе. Подключение гидроочистителя должно производиться только Квалифицированным электриком в соответствии с действующими нормами касающихся заземления, предохранителей и защитных устройств).

Любой ущерб, вызванный несоблюдением вышеуказанных норм ведет к прекращению действия гарантийных условий и ведет к полному снятию всякой ответственности со стороны фирмы-изготовителя.

ВАЖНО: обратить особое внимание на подсоединение электрокабеля трехфазных двигателей с розеткой (смотреть электросхему).

ЗАПУСК

Включить машину, нажав на выключатель (рис. 1, поз. 4) и дать ей поработать в течение нескольких минут для удаления загрязнений и воздушных пузырей из гидравлической системы, затем остановить машину, подсоединить трубку высокого давления к пистолету и установить форсунку. Удостовериться в том, чтобы регулятор моющего средства был закрыт.

При машине, включенной заново, проверить, чтобы струя была равномерной, в противном случае прочистить форсунку от возможных загрязнений, подождать несколько секунд, пока не будет достигнуто рабочее давление, после чего

открыть и закрыть пистолет два или три раза.

> **МОНТАЖ ГИДРОМОНИТОРА**

Для сборки гидромонитор в пистолет достаточно вдеть резьбовой конец гидромонитора в отверстие пистолета, завернуть гидромонитор, как указано стрелкой до крепления деталей.

> **ВСАСЫВАНИЕ МОЮЩЕГО СРЕДСТВА**

Гидроочиститель спроектирован для использования с рекомендуемыми Изготовителем моющих средств (не входит в комплект поставки) (рис. 1С, поз. 8).

⚠ ВНИМАНИЕ: использовать только жидкие моющие средства и ни в коем случае не пользоваться кислотами или слишком щелочными веществами. Использование других моющих средств или химикатов может влиять отрицательно на безопасную работу гидроочистителя.

⚠ ВНИМАНИЕ: В частности, запрещается всасывать взрывоопасные жидкости и коррозионные химикаты.

Регулируемая головка дает возможность выбрать струю низкого и высокого давления. Выбор давления возможен благодаря вращающейся головкой. Для увеличения давления повернуть регулируемую головку в направление часовой стрелки; для понижения давления повернуть против часовой стрелки. Всасывание моющего средства происходит автоматически, когда регулируемая головка гидромонитора вращается для работы в режиме низкого давления (против часовой стрелки). При включении аппарата и подачи воды смешивание моющего средства с водой происходит автоматически.

> **ГИДРООЧИСТИТЕЛИ ОСНАЩЕННЫЕ КЛАПАНОМ ТЕРМОРЕГУЛИРОВАНИЯ (ОПЦИОН)**

Это устройство обуславливает работу гидроочистителя в байпасном режиме с автоматическим выпуском воды когда вода достигает температуру прибл. 60°C и с охлаждением рабочих органов.

⚠ ВНИМАНИЕ: Гидроочистители не оснащенные этим устройством не должны работать более 2 мин при опущенном пистолете. Температура рециркуляционной воды повышается и приводит к повреждению насоса.

> **ЗАЩИТНЫЙ СТОПОР ПИСТОЛЕТА**

Для остановки гидроочистителя использовать защитный стопор на пистолете во избежание его случайного срабатывания.

> **ТЕХОБСЛУЖИВАНИЕ**

👉 ВАЖНО: Перед выполнением любого рода операций по техобслуживанию гидроочистителя, выпустить давление и отсоединить его от электросети и гидравлической системы.

КОНТРОЛЬ УРОВНЯ МАСЛА В НАСОСЕ

Проверять периодически уровень масла. Первую смену масла выполнить через 50 рабочих часов, затем через каждые 500. Использовать масло SAE 20/30 (750 гр).

КОНТРОЛЬ ФИЛЬТРА АСПИРАЦИИ ВОДЫ

Проверять и периодически прочищать фильтр аспирации воды (рис. 9), размещенный на муфте входа. Это очень важно во избежание засорений и создания аномальных ситуаций в работе насоса.

ЗАМЕНА ФОРСУНКИ

Заменить форсунку в случае снижения давления ниже нормальных величин.

ЭЛЕКТРОДВИГАТЕЛЬ

Если выявляется аномалия в работе двигателя, он останавливается. Подождать 5-10 минут перед его включением заново. Если неполадка повторяется, прочитайте главу "НЕПОЛАДКИ И ИХ УСТРАНЕНИЕ". Если и в этом случае не удается удалить неполадку, приостановить пользование машиной и обратиться в Авторизированный Центр Сервисного обслуживания.

ЭЛЕКТРОПРОВОД

⚠ ВНИМАНИЕ: Обратить внимание на

то, чтобы не повредить электропровод. Немедленно заменить поврежденный провод электропитания, обратившись в Авторизованную Службу обслуживания клиентов/к авторизованному электрику-специалисту.

> **ЭЛЕКТРОСХЕМА**

См. иллюстрации, стр. 4-5.

> **ГИДРАВЛИЧЕСКАЯ СХЕМА**

См. иллюстрации, стр. 5.

> **НЕИСПРАВНОСТИ И СПОСОБЫ ИХ УСТРАНЕНИЯ**

Перед выполнением любой операции на машине, отключить электропитание, подачу с гидравлической системы и понизить давление. Постоянно проверять на наличие неполадок по следующей схеме; но если, несмотря на это, не удастся удалить неполадку, свяжитесь с **Авторизованным сервисным обслуживанием**.

Неисправности	Нажав выключатель электронасос не приводится в действие
Причины	<ul style="list-style-type: none"> • Вилка не вставлена в розетку. • Розетка не работает. • Напряжение сети недостаточно. • Насос заблокирован. • Сечение удлинителя не соответствующее.

Способы устранения	<ul style="list-style-type: none"> • Вставить вилку в розетку. • Проверить работоспособность розетки. • Проверить работоспособность установки. • Позиционировать выключатель на ЦТ и в то же время нажать на рычаг пистолета; если проблема продолжается обратиться в Технический Центр. • Посмотреть главу "Техобслуживание".
---------------------------	---

Неисправности	Двигатель останавливается неожиданно
Причины	<ul style="list-style-type: none"> • Срабатывание термовыключателя. • Сечение удлинителя не соответствующее.
Способы устранения	<ul style="list-style-type: none"> • Дать двигателю остыть на несколько минут. • Если аномалия продолжается обратиться в Технический Центр. • Посмотреть главу "Техобслуживание".

Неисправности	Электронасос работает, но не набирает давление
Причины	<ul style="list-style-type: none"> • Вода недостаточна. • Засорение всасывающего фильтра. • Клапаны всасывания или подачи засорены или изношены. • Клапан регулирования давления в позиции минимального давления. • Форсунка изношена.

Способы устранения	<ul style="list-style-type: none"> • Убедиться в том, что напор на 30ашвыше значения на табличке технических данных аппарата. • Разобрать и очистить фильтр. • Обратиться в Технический Центр. • Увеличить давление, повернув ручку регулирования давления. • Заменить форсунку.
---------------------------	---

Неисправности	Ненормальное рабочее давление
----------------------	--------------------------------------

Причины	<ul style="list-style-type: none"> • Форсунка засорена. • Клапаны всасывания или подачи засорены или изношены. • Прокладки изношены. • Прокладки регулируемого клапана изношены. • Всасывающий фильтр изношен.
----------------	---

Способы устранения	<ul style="list-style-type: none"> • Разобрать гидромонитор и очистить форсунку шпилькой входящей в комплект поставки. • Обратиться в Технический Центр. • Обратиться в Технический Центр. • Обратиться в Технический Центр. • Разобрать и очистить фильтр.
---------------------------	--

Неисправности	Утечки воды
----------------------	--------------------

Причины	<ul style="list-style-type: none"> • Утечки насоса. • Утечки намативателя шланга. • Утечки регулируемого клапана изношены. • Утечки патрубков гидравлической системы.
----------------	---

Способы устранения	<ul style="list-style-type: none"> • Обратиться в Технический Центр. • Завернуть патрубки и если аномалия продолжается обратиться в Технический Центр. • Обратиться в Технический Центр. • Завернуть патрубки и если аномалия продолжается обратиться в Технический Центр.
---------------------------	--

Неисправности	Повышенный шум
----------------------	-----------------------

Причины	<ul style="list-style-type: none"> • Клапаны всасывания или подачи засорены или изношены. • Подшипники изношены. • Всасывающий фильтр засорен. • Температура входящей воды слишком высокая.
----------------	---

Способы устранения	<ul style="list-style-type: none"> • Обратиться в Технический Центр. • Обратиться в Технический Центр. • Разобрать и очистить фильтр. • Установить температуру ниже максимального значения приведенного в настоящем руководстве.
---------------------------	--

Неисправности	Наличие воды в масле
----------------------	-----------------------------

Причины	<ul style="list-style-type: none"> • Уплотнительные кольца изношены.
----------------	---

Способы устранения	<ul style="list-style-type: none"> • Обратиться в Технический Центр.
---------------------------	---

Неисправности	Аппарат не всасывает моющее средство
----------------------	---

Причины	<ul style="list-style-type: none"> • Бак моющего средства пустой. • Ручка гидромонитора в позиции высокого давления. • Шланг системы всасывания отсоединен.
----------------	--

Способы устранения	<ul style="list-style-type: none"> • Заправить бак. • Повернуть его в позицию низкого давления. • Восстановить исходную позицию.
---------------------------	---

> **РЕМОНТ - ЗАПАСНЫЕ ЧАСТИ**

Для ремонта и приобретения запчастей обратиться в **Специализированный Центр** по техобслуживанию. Пользоваться исключительно оригинальными запасными частями. Используйте исключительно оригинальные запасные части.

> **УСЛОВИЯ ГАРАНТИИ**

Все наши аппараты прошли тщательные приемочные испытания. Гарантия распространяется на производственные дефекты в соответствии с действующим законодательством (на срок не менее 12 месяцев). Гарантия действительна со дня продажи. При отправке очистителя высокого давления или аксессуаров в ремонт необходимо приложить копию квитанции.

Гарантийные услуги предполагают: - что дефекты можно объяснить недостатками материала или изготовления; - что указания руководства по эксплуатации соблюдались точно; - что ремонтные работы производились обученным персоналом сервисного предприятия; - что использовались только оригинальные комплектующие детали; - что изделие ни в какой форме не подвергалось ударам и воздействию мороза; - что оно использовалось только с водой, не имеющей загрязнений; - что аппарат не сдавался в прокат и не использовался в других коммерческих целях.

Из гарантии исключаются: - движущиеся, подверженные износу детали; - Шланг высокого давления и принадлежности, не входящие в комплект поставки; - случайные повреждения и повреждения, причиной которых стали перевозка, небрежность или неправильное обращение, использование не по назначению или неправильный монтаж, противоречащие положениям руководства по эксплуатации. - услуги по гарантии не предусматривают очистку работающих

частей.

Гарантийный ремонт включает замену дефектных деталей (за исключением упаковки и отправки). Гарантия не предусматривает замену аппарата или продление гарантийного срока после появления неисправности. Изготовитель не несет ответственность за возможные травмы или материальный ущерб, причиненные в результате неправильного монтажа или ненадлежащего использования аппарата.

ВНИМАНИЕ! Такие дефекты как забитые форсунки, блокировка машины из-за остатков известняковой накипи, поврежденные аксессуары (например пережатая труба) и/или машины, которые не имеют дефектов, НЕ ПОКРЫТЫ ГАРАНТИЕЙ.

> **УТИЛИЗАЦИЯ**



Закон (в соответствии с директивой ЕС 2002/96/ЕС от 27 января 2003 года по отходам электрического и электронного оборудования и национальных законов государств-членов ЕС, которые раз работали эту директиву)

запрещает владельцу электрического или электронного прибора уничтожение этого продукта или его электрических/электронных частей в качестве твердых городских бытовых отходов и обязывает его сдавать эти отходы в специализированные центры.

Можно сдать продукт непосредственно дистрибьютору взамен нового эквивалентного продукта. Выброс продукта в окружающую среду может нанести серьезный ущерб самой среде и здоровью человека.

На рисунке изображен контейнер для муниципальных отходов; строго запрещается выбрасывать аппарат в эти контейнеры. Несоблюдение руководящей директивы 2002/96/ЕС и исполнительных декретов различных стран Сообщества подлежит административному наказанию.

СИСТЕМА СЕРТИФИКАЦИИ ГОСТ Р
ГОССТАНДАРТ РОССИИ

СЕРТИФИКАТ СООТВЕТСТВИЯ



№ РОСС ИТ .MT20. В07694

Срок действия с 26.04.2007 по 25.04.2010

7514381

ОРГАН ПО СЕРТИФИКАЦИИ РОСС RU.0001.11MT20
Некоммерческая организация "Фонд поддержки потребителей"-
ОС "МАДИ-ФОНД"
125829, г. Москва, Ленинградский пр-т, д.64, т. 155-04-45, 155-07-78

ПРОДУКЦИЯ

Оборудование для уборочно-моющих работ
(см. приложение), запасные части и аксессуары к нему,
серийный выпуск

код ОК 005 (ОКП):

45 7700

СООТВЕТСТВУЕТ ТРЕБОВАНИЯМ НОРМАТИВНЫХ ДОКУМЕНТОВ

ГОСТ Р 51151-98 (п.п. 3.1.1, 3.1.2, 3.1.4, 3.2.1, 3.2.2, 3.3.1-3.3.3, 3.4.1-3.4.4, 3.6.6, 3.7.4,
3.7.6-3.7.8, 4.1.4, 4.1.5)

код ТН ВЭД России:

(см. приложение)

ИЗГОТОВИТЕЛЬ

LAVORWASH S.p.A.,
46020, Via J.F. Kennedy, 12, Pegognaga (Mantova), Италия

СЕРТИФИКАТ ВЫДАН

LAVORWASH S.p.A.,
46020, Via J.F. Kennedy, 12, Pegognaga (Mantova), Италия

НА ОСНОВАНИИ

- протокола испытаний № 07/437/Г от 19.04.2007 испытательной лаборатории ИЛ "СМ-ТЕСТ" (рег. № РОСС RU.0001.21.MP23);
- сертификата ISO 9001 № 50 100 3710 от 07.01.2003, выданного TUV



КОПИЯ ВЕРНА:

ДОПОЛНИТЕЛЬНАЯ ИНФОРМАЦИЯ

Маркировка продукции производится знаком соответствия по ГОСТ Р 50460-92



Руководитель органа

А.М. Иванов

инициалы, фамилия

Эксперт

В.В. Гаевский

инициалы, фамилия

Сертификат имеет юридическую силу на всей территории Российской Федерации

Эксклюзивный дистрибьютор в РФ:
ООО "АСТАРИ"
Тел.: (495) 661-49-18, Факс: (499) 230-14-47
E-mail: office@lavorpro.ru
Web: www.lavorpro.ru