

Domus

Taurus

LAVOR PRO

Пылесос для сухой и влажной чистки

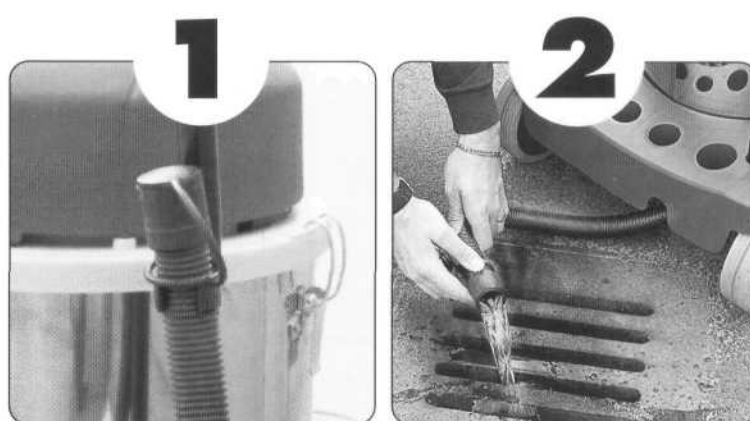
ATTENZIONE: LEGGERE LE ISTRUZIONI PRIMA DELL'UTILIZZO.
WARNING: READ THE INSTRUCTIONS CAREFULLY BEFORE USE.
ATTENTION: LIRE ATTENTIVEMENT LES INSTRUCTIONS AVANT L'USAGE.
ACHTUNG: DIE ANWEISUNGEN BITTE VOR GEBRAUCH SOFGFÄLTIG LESEN.
HOGEDEUKREINIGER: LEES ALLE INSTRUCTIES VOORDAT U HET APPARAAT GAAT GEBRUIKEN.
ADVERTENCIA: LEER ATENTAMENTE LAS ADVERTENCIAS ANTES EL USO DE APARADO.
ΠΡΟΣΟΧΗ: ΤΙΣ ΟΑΗΓΕΣ ΠΡΙΝ ΤΗ ΧΡΗΣΗ.



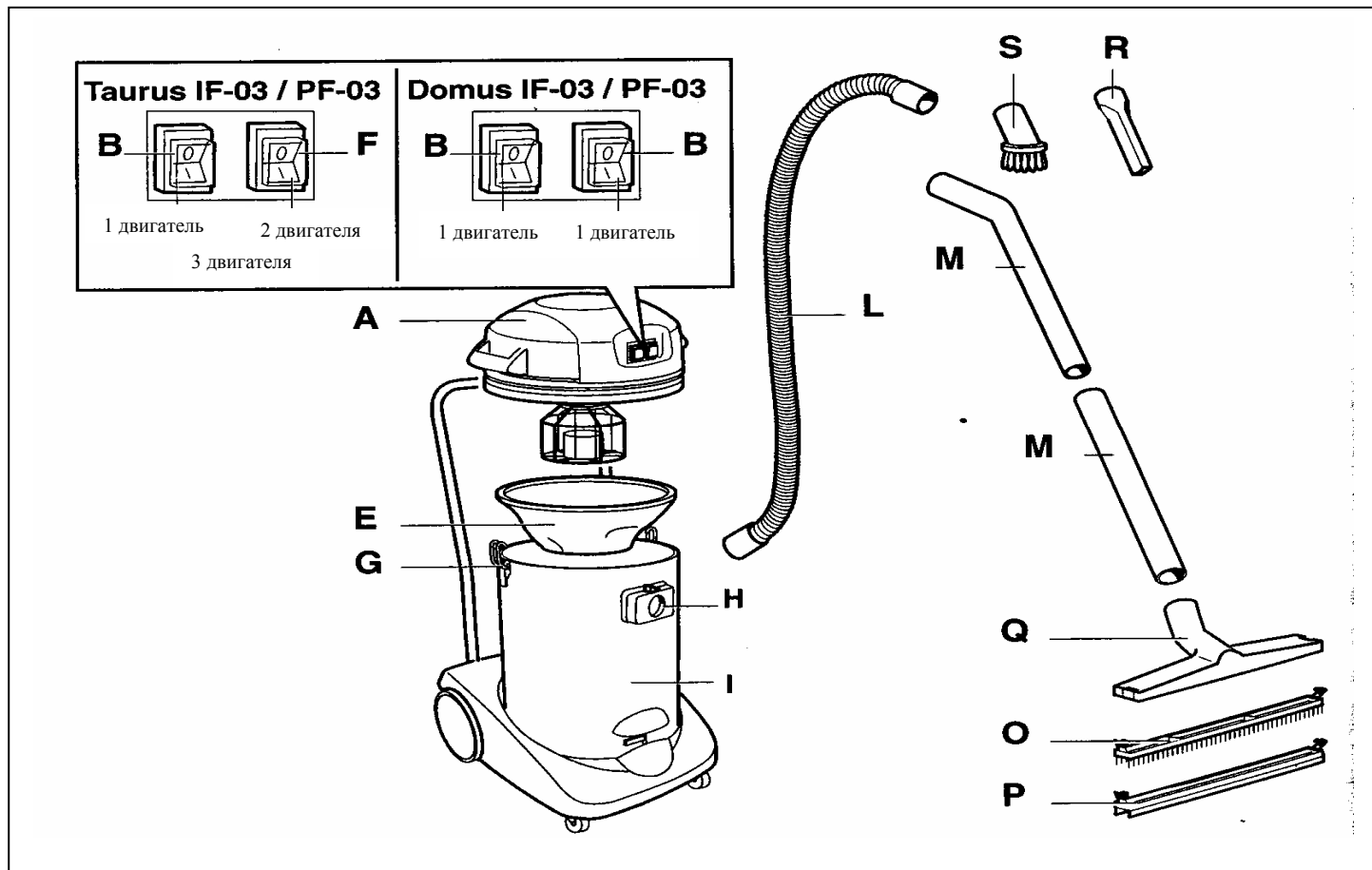
Внимание: Перед использованием внимательно прочтите инструкции

www.lavorpro.ru

Комплект для слива



Замечание: Приведенные рисунки являются просто иллюстрациями.

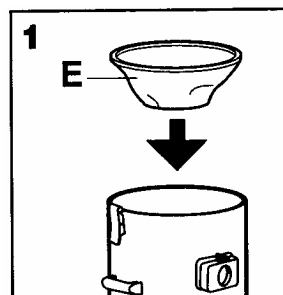


Стандартная система защиты от статического электричества для пылесосов со стальным корпусом.

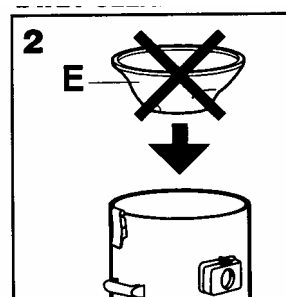
Описание и инструкции по сборке

- A – Верхняя часть двигателя
- B – Выключатель 1 двигателя
- F – Выключатель 2 двигателей
- E – Фильтр (сухое всасывание)
- G – Головка замков бака
- H – Всасывающее отверстие
- I – Бак
- L – Гибкий шланг
- M – Трубка
- O – Инструмент для обработки ковров (для пола)
- P – Комплектующая для жидкостей
- Q – Держатель для комплектующих
- R – Прямая трубка
- S – Круглая щетка
- Q – Щетка с двойной функцией (для пола и ковра)

1 Сухое всасывание



2 Пылесос для влажной чистки



Общие предупреждения

- Упаковка (пластиковые мешки) может быть опасной, держите ее подальше от детей и животных
- Опасно использовать устройство для целей, не описанных в данном руководстве, этого следует избегать
- Всасывающее сопло нужно держать подальше от тела, особенно оберегать области глаз, ушей и рта
- Перед использованием устройство нужно правильно собрать
- Убедитесь, что используемые розетки подходят для устройства
- Убедитесь, что напряжение, указанное на табличке с техническими данными, соответствует напряжению питания
- Эти устройства не предназначены для сбора опасной пыли или воспламеняющихся / взрывчатых веществ
- Никогда не приступайте к техническому обслуживанию устройства, предварительно не отсоединив его от сети питания. Если устройство остается без присмотра, питание также следует отключить
- Нельзя тянуть или поднимать устройство за кабель питания
- Ни в коем случае нельзя погружать устройство в воду или мыть его под струей воды
- Периодически проверяйте кабель питания устройства на наличие повреждений. При обнаружении повреждения обратитесь в сервисный центр для ремонта
- При использовании кабелей-удлинителей убедитесь, что технические параметры кабеля позволяют использовать его с данным устройством. Не наматывайте кабель, т.к. это может привести к падению напряжения или перегреву. Держите его все время сухим
- Нельзя использовать данное устройство для сбора воды из контейнеров в туалетах, ванн и т.п.
- Никогда не оставляйте работающее устройство без присмотра
- Если устройство требуется перевернуть, рекомендуется, чтобы перед выключением оно было поставлено в правильное положение
- Если из выхлопа устройства идет пена или жидкость, немедленно выключите его
- Не применять агрессивные растворители или моющие средства
- Обслуживание и ремонт должны выполняться только квалифицированными специалистами. Заменяемые детали должны быть только от того же изготовителя
- Изготовитель не несет ответственности за любую порчу / ущерб, причиненный людям или собственности из-за неправильной эксплуатации устройства в результате использования процедур, не описанных в данной инструкции.

Условия гарантии

Это устройство высокого качества, изготовленное в соответствии с современным ноу-хау в области технологий и из тщательно подобранных материалов. На него дается 12-месячная гарантия, начиная с момента поставки. Чтобы воспользоваться гарантией, вы должны предъявить квитанцию или счет-фактуру. В течение срока гарантии наш центр поддержки устранит все неисправности, которые, несмотря на то, что пользователь следовал инструкциям данного руководства, могли быть вызваны дефектными материалами. Неисправные детали будут либо заменены, либо отремонтированы в рамках гарантии. Замененные детали остаются нашей собственностью. Замена или ремонт не увеличивают срок гарантии. Для замененных частей срок гарантии будет тем же, что и для устройства. Мы не несем ответственности за повреждения или поломку устройства или любого из его компонентов, если они вызваны неверным использованием или техническим обслуживанием устройства. Это распространяется и на случаи, когда пользователь не следует инструкциям, приведенным в нашем руководстве, или когда в качестве запасных частей и комплектующих используются детали, не включенные в нашу программу. Гарантия прекращается, если устройство пытаются модифицировать не уполномоченные нами люди.

Гарантия не распространяется на изнашиваемые детали, износ которых является естественным результатом использования устройства (такие, как сопла, прокладки, подвижные детали). ВСЕ РАСХОДЫ ПО ЖАЛОБАМ НА ГАРАНТИЙНЫЙ ПРОДУКТ, НЕ ПРИЗНАННЫМ ИЗГОТОВИТЕЛЕМ, НЕСЕТ КЛИЕНТ.

ЗАЯВЛЕНИЕ О СООТВЕТСТВИИ

73/23/CEE, 89/392/CEE, 91/368/CEE, 93/44/CEE, 93/68/CEE, 89/336/CEE, 92/31/CEE

Мы, LAVORWASH s.r.l. via J.F. Kennedy, 12
46020 PEGOGNAGA-MN-ITALY

заявляем под нашу ответственность, что продукт
ПЫЛЕСОС ДЛЯ СУХОЙ И ВЛАЖНОЙ ЧИСТКИ

Domus IF-03 / PF-03-Taurus IF-03 / PF-03,

к которому относится наша декларация, соответствует следующим стандартам и прочим нормативным документам:

- Безопасность домашнего хозяйства и электрических приборов – Общие требования EN 60335-1-июнь-1998 + Модификация 2.5.6. A51, A52, A53, A54, A55
- Безопасность домашнего хозяйства и электрических приборов – Часть 2^Λ/ Особые требования к пылесосам и чистящим устройствам со всасыванием воды EN 60335-2-2-сентябрь-1998 с модификациями A2 и A52 ноябрь 1990
- Безопасность домашнего хозяйства и электрических приборов – Часть 2^Λ/ Особые требования к пылесосам для влажной и сухой чистки, включая электрощетки, для коммерческого и промышленного применения EN 60335-2-69-(1994)
- Безопасность оборудования – Основные концепции, общие принципы проектирования – Основные термины, методология EN 291 Часть 1^Λ – сентябрь 1991
- Безопасность оборудования – Основные концепции, общие принципы проектирования – Технические принципы и спецификации EN 292 Часть 2^Λ – сентябрь 1991

в соответствии с условиями директив 73/23/CEE, 89/392/CEE, 91/368/CEE, 93/44/CEE, 93/68/CEE, 89/336/CEE, 92/31/CEE

Pegognaga, 01/06/2004
Подпись

Giancarlo Lanfredi
Генеральный директор

| | |
|--|--|
| СИСТЕМА СЕРТИФИКАЦИИ ГОСТ Р ГОССТАНДАРТ РОССИИ | |
| СЕРТИФИКАТ СООТВЕТСТВИЯ | |
| № РОСС ИТ .MT20. В04514 Срок действия с 26.04.2004 по 25.04.2007 № 60988564 | Орган по сертификации РОСС RU.0001.11MT20 Некоммерческая организация "Фонд поддержки потребителей" ОС "МАДИ-ФОНД" 125829, г. Москва, Ленинградский пр-т, д.64, т. 155-04-46, 155-07-78 |
| ПРОДУКЦИЯ Пылесосы гаражные (см. приложение), запасные части и аксессуары к ним, серийный выпуск | КОД ОК 005 (ОКТИ): КОД ТН ВЭД: (см. приложение) |
| СООТВЕТСТВУЕТ ТРЕБОВАНИЯМ НОРМАТИВНЫХ ДОКУМЕНТОВ ГОСТ Р 51151-88 (п.п. 3.1, 3.1.2, 3.2.1, 3.2.2, 3.2.5, 3.4.1, 3.7.4, 3.7.6-3.7.8) | ИЗГОТОВИТЕЛЬ LAVORWASH S.p.A., 46020, Via J.F. Kennedy, 12, Pegognaga (Mantova), Италия СЕРТИФИКАТ ВЫДАН LAVORWASH S.p.A., 46020, Via J.F. Kennedy, 12, Pegognaga (Mantova), Италия |
| НА ОСНОВАНИИ - протокола испытаний № 04/564/г от 22.04.2004 испытательной лаборатории ИП "СМ-ТЕСТ" (рег. № РОСС RU.0001.21-MP23); - сертификата ISO 9001 № 50 100 3710 от 07.01.2003, выданного TÜV | ДОПОЛНИТЕЛЬНАЯ ИНФОРМАЦИЯ Матрица продукции присваивается анаком соответствия по ГОСТ Р 50460-92 |
| Руководитель органа Эксперт А.М. Иванов Б.В. Гавеский © Московское отделение Главнаб, 2002. | |

Эксклюзивный дистрибьютор в РФ:
ООО "АСТАРИ"
Тел.: (495) 661-49-18, Факс: (499) 230-14-47
E-mail: office@lavorpro.ru
Web: www.lavorpro.ru