



Made in Italy



LION M



Инструкция по эксплуатации



IPC Integrated Professional Cleaning

IPCPortotecnica

В данной инструкции Вы найдете руководство по эксплуатации, техническому обслуживанию, технике безопасности и полезные рекомендации при работе с подметальной машиной LION M.



Обратите особое внимание на пункты инструкции, отмеченные этими знаками. Их игнорирование может повлечь за собой тяжкие последствия как для пользователей аппаратом, так и других лиц и животных, находящихся в непосредственной близости от аппарата.

Кроме того, игнорирование пунктов настоящей инструкции, отмеченных вышеуказанными знаками, опасно для самого аппарата, так как может повлечь невосполнимый ущерб его механизмам.

Приобретенная Вами подметальная машина прошла тщательный контроль, однако перед началом использования следует внимательно ознакомиться с данной инструкцией, чтобы иметь представление о возможных неполадках.

В целях улучшения продукции производитель оставляет за собой право вносить изменения в конструкцию без специального уведомления.

LION M имеет сертификат соответствия № РОСС ИТ .МТ20. В 06271 и соответствует требованиям нормативных документов ГОСТ Р МЭК 335-1-944; ГОСТ Р МЭК 335-2-2-95; ГОСТ 12.1.003-83

Изготовитель

Portotecnica,
Via Treviso, 63
30020 Summaga di Portogruaro (VE), Italy

Содержание

| | |
|--|---|
| Введение | 1 |
| Общие предупреждения | 1 |
| Снятие упаковки | 1 |
| установка | 2 |
| Регулирование..... | 2 |
| Использование | 3 |
| Опорожнение контейнеров..... | 3 |
| Окончание эксплуатации и хранение..... | 4 |
| Обслуживание..... | 4 |
| Замена щеток | 4 |

ВВЕДЕНИЕ

Приобретая данную ручную подметальную машину, Вы покупаете особо эффективный инструмент. Благодаря точно подобранной системе, этой машиной можно убирать не только мелкие частицы, такие как окурки, деревянные щепки и отдельные листья, но все то, что помещается в щель между полом и днищем машины. Например: листва, пластмассы, частицы металла, камешки – даже пластмассовые стаканы, маленькие бутылки, консервные банки, а также пыль, бумагу, песок. Контейнер для грязи большого объема позволяет достигать оптимальной автономности работы. Вы оцените это, когда понадобится убрать громоздкий мусор, такой как листва.

Вы очень быстро поймете, что Ваша новая подметальная машина действительно очень проста в использовании. Вы можете производить уборку в углах и на выступах при помощи боковой щетки.

Несмотря на гибкость применения данной ручной подметальной машины, Вы должны помнить, что эта машина была произведена исключительно для использования на ровных покрытиях любого типа. Поэтому она не подходит для лужаек и лестниц.

Прежде чем использовать машину, внимательно прочитайте настоящую инструкцию по эксплуатации, а также рекомендации относительно безопасности и храните ее в легко доступном месте, чтобы иметь возможность проконсультироваться в любой момент.

Подметальная машина, поскольку в ней нет двигателя не загрязняет окружающую среду.

ОБЩИЕ ПРЕДУПРЕЖДЕНИЯ

Машина предназначена **ИСКЛЮЧИТЕЛЬНО** для уборки путем подметания ровных сухих поверхностей. Любое другое использование может нанести ущерб вещам или людям, то есть считается **АБСОЛЮТНО ЗАПРЕЩЕННЫМ**.

ВАЖНО: Производитель не считается ответственным за ущерб, нанесенный машиной, если та использовалась не в соответствии с назначением. Машина **НЕ ДОЛЖНА** вскрываться, в противном случае производитель снимает с себя любую ответственность за правильность функционирования или за возможный ущерб, нанесенный самой машиной.

Ручная подметальная машина не предназначена для уборки горючих, взрывоопасных, токсичных, канцерогенных веществ и материалов, представляющих угрозу здоровью.

ЗАПРЕЩАЕТСЯ производить уборку тлеющих или раскаленных материалов, таких как сигареты, спички и подобных объектов.

Когда Вы вынимаете из контейнера стекло, металл и другие материалы, используйте плотные перчатки, чтобы избежать ранений.

Мусоросборочный контейнер должен опустошаться после каждого использования.

Не использовать подметальную машину в непосредственной близости от источников тепла (огонь, радиаторы, термовентильаторы или другое оборудование, излучающее тепло)

Использовать только оригинальные запасные части и аксессуары.

СНЯТИЕ УПАКОВКИ

Распаковывайте машину с максимальной осторожностью, избегая повреждений.

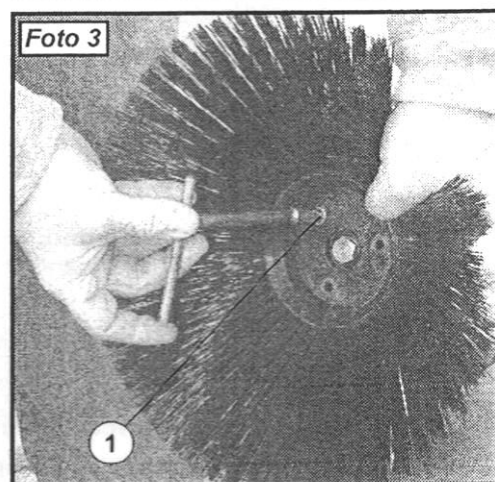
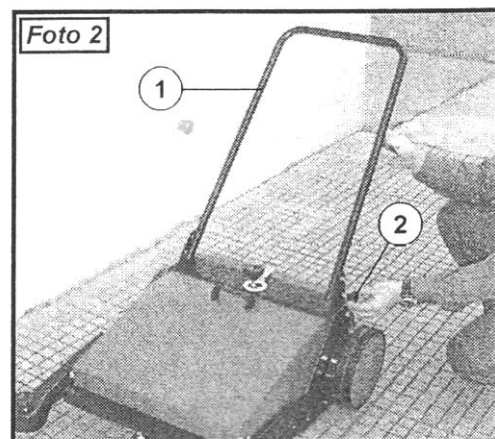
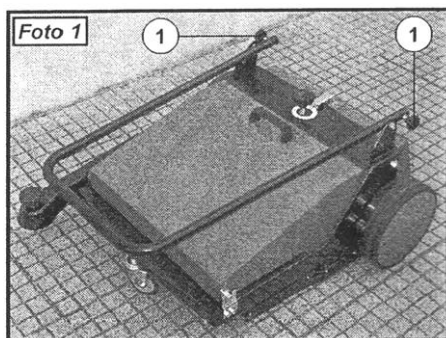
Из соображений удобства транспортировки и габаритов упаковки, некоторые части могут поставляться демонтированными. В этом случае смонтируйте их, следуя инструкциям, содержащимся в данном руководстве.

Элементы упаковки (пластиковые пакеты, пенопласт, гвозди и т.п.) не должны оставаться в доступных для детей местах, поскольку представляют собой источники потенциальной опасности.

УСТАНОВКА

После того, как машина будет вынута из коробки, необходимо выполнить установку ручки в рабочее положение, и щетки на соответствующее места, действуя следующим образом:

- открутить фиксирующие винты (фото 1 положение 1)
- поднять ручку до рабочего положения (фото 2 положение 1)
- зафиксировать винтами (фото 2 положение 2)
- вынуть щетку из мусоросборочного контейнера
- поднять несущее плечо в вертикальное положение
- установить щетку напротив вращающейся державки, убедившись, что отверстия щетки находятся напротив отверстий державки
- тщательно закрепить щетки на собственной державке, используя поставляемые в комплекте винты (фото 3 положение 1).



РЕГУЛИРОВАНИЕ

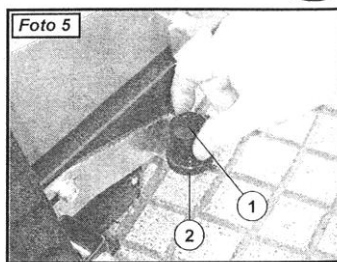
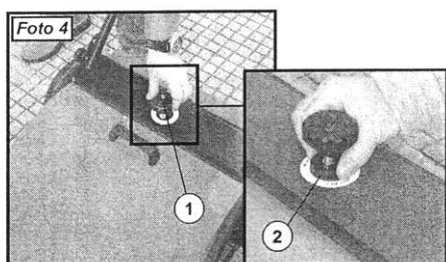
Подметальная машина регулируется на фабрике для работы на ровной и гадкой поверхности.

Поэтому Вы должны только привести в рабочее положение боковую щетку.

В общем случае, щетки должны быть отрегулированы так, чтобы касаться земли с небольшим прижимом.

Чтобы отрегулировать основную щетку, изменившую положение в результате износа или использования на неровной поверхности, достаточно повернуть по часовой или против часовой стрелки маховичок (фото 4 положение 1) до желаемой высоты.

Примечание: Поворот маховичка по часовой стрелке (+) увеличивает прижим щетки относительно пола, и против часовой стрелки (-) – уменьшает.



Примечание: в некоторых моделях прежде, чем регулировать центральную щетку, необходимо ослабить стопорное кольцо (фото 4 положение 3).

По окончании регулирования, снова зафиксировать его.

Чтобы отрегулировать боковую щетку, достаточно поднять ее в нерабочее положение и вручную, после разблокировки стопорного кольца (фото 5 положение 2), повернуть по часовой или против часовой стрелки резиновый упор (фото 5 положение 1).

Примечание: Аналогично центральной щетке, поворот по часовой стрелке прижим боковой щетки увеличивается, и против часовой стрелки - уменьшается.

ИСПОЛЬЗОВАНИЕ

Толкайте ручную подметальную машину за ручку по полу до места удаления грязи.

Примечание: помните, что число оборотов щеток, и, соответственно КПД уборки, зависит от скорости продвижения.

Внимание: веревка, проволока, клейкая лента и подобные длинные объекты должны собираться вручную.

Удаляйте их по мере наматывания на щетки.

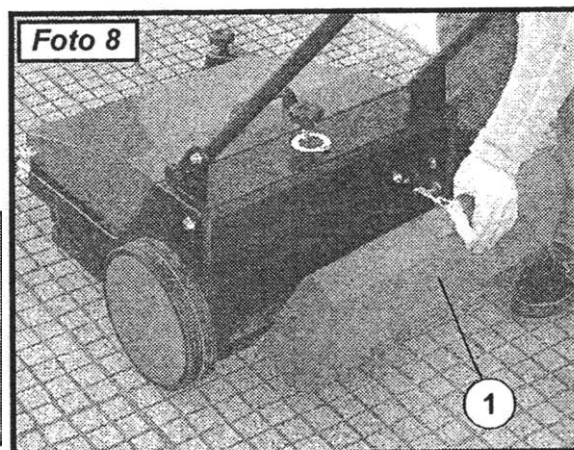
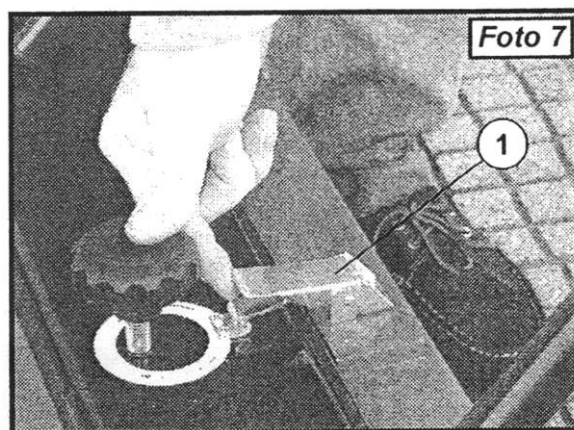
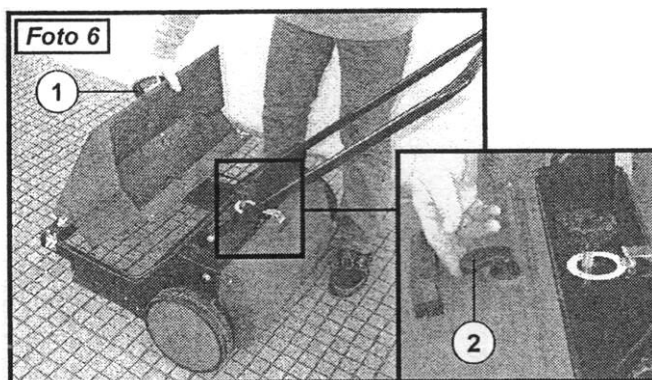
ВЫТЯХИВАНИЕ КОНТЕЙНЕРОВ.

Чтобы опустошить основной контейнер, достаточно потянуть за ручку и вытащить вверх по специальным боковым направляющим. (фото 6 положение 1).

Примечание: В некоторых моделях, прежде чем удалять основной контейнер, необходимо разблокировать его, попяв рычаг (фото 6 положение 2) и повернув его на 90 °. По окончании, привести в начальное рабочее положение.

Чтобы опустошить задний контейнер, необходимо открыть фиксатор (фото 7 положение 1) и аккуратно подать назад (фото 8 положение 1).

По окончании, снова установите контейнеры, убедившись в правильности установки.



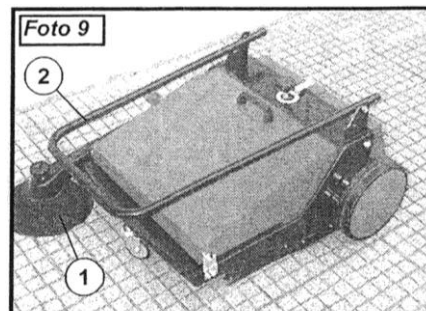
ОКОНЧАНИЕ ЭКСПЛУАТАЦИИ И ХРАНЕНИЕ.

Во избежание повышенного износа щетины боковой щетки, после каждого использования машины поднимите ее над полом (фото 9 положение 1).

Таким образом в интервалах между использованием щетина не будет находиться под давлением и не потеряет чистящей способности для использования.

Для уменьшения объема занимаемого подметальной машиной места, необходимо ослабить фиксирующие винты и сложить ручку вперед, пока она не придет в горизонтальное положение (фото 9 положение 2).

Снова завинтить фиксирующие винты и хранить в таком положении.



ОБСЛУЖИВАНИЕ

Эта подметально-уборочная машина произведена так, что не требует обслуживания.

ВНИМАНИЕ: допускается только сухая уборка подметальной машины.

Запрещено мыть машину водой или растворителями.

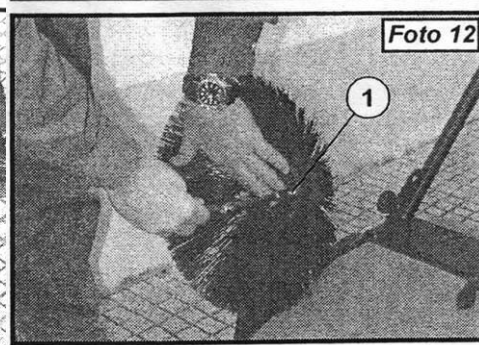
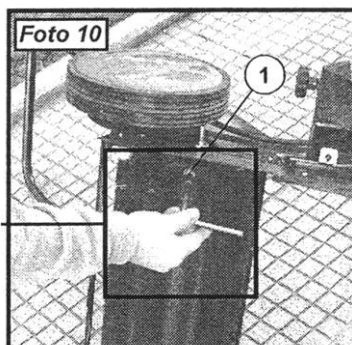
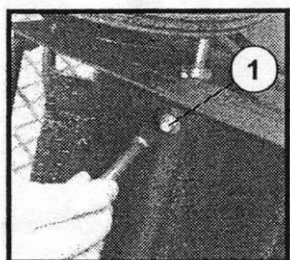
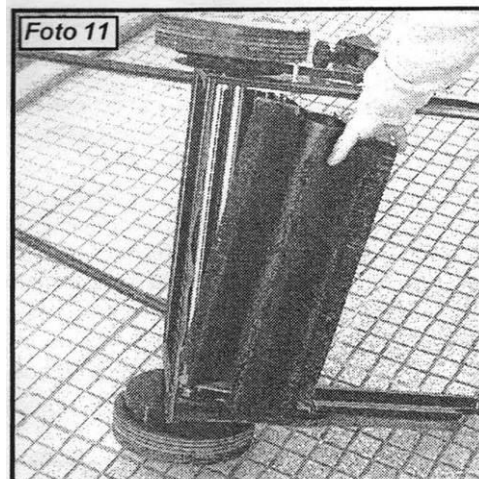
ЗАМЕНА ЩЕТОК.

Центральная щетка

- полностью снимите мусоросборочные контейнеры
- поверните машину на бок, чтобы получить доступ к центральной щетке
- отвинтите 4 крепежных винта (фото 10 положение 1)
- снимите центральную щетку как показано на фото 11
- далее монтируйте новую щетку, производя вышеописанные операции в обратном порядке.

Боковая щетка

- поднимите державку вертикально
- открутите крепежные винты (фото 12 положение 1) и снимите использованную щетку.
- установите новую щетку, производя вышеописанные операции в обратном порядке.
- Примечание: после установки новых щеток, проверьте силу прижима щеток, и, при необходимости отрегулируйте ее.



ВНИМАНИЕ! ВСЕ РЕМОНТНЫЕ РАБОТЫ ДОЛЖНЫ ВЫПОЛНЯТЬСЯ КВАЛИФИЦИРОВАННЫМИ СПЕЦИАЛИСТАМИ



IPC Integrated Professional Cleaning

IPCPortotecnica

