



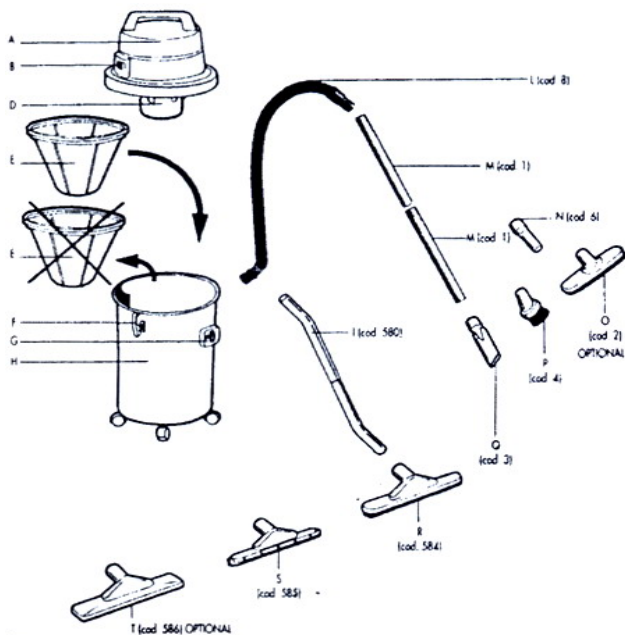
Инструкция по эксплуатации пылесосов серии SW.

- Прибор для всасывания сухой грязи и жидкостей, надежный, прочный и мощный. Прост в работе. В комплекте с принадлежностями.
- Прибор готов к быстрой и основательной очистке квартир, офисов, торговых и прочих загрязненных площадей.
- Рекомендуется сохранять данную инструкцию на все время эксплуатации прибора.
- **Безопасность.**
- Любое использование прибора, не предусмотренное данной инструкцией, может быть опасным.
- Когда прибор работает, следите за тем, чтобы всасывающая насадка не находилась вблизи от восприимчивых частей тела, как то глаза, рот, уши.
- Перед использованием прибор должен быть корректно собран.
- Проверьте совместимость штепселя и розетки.
- Прибор подключить только тогда, когда убедитесь, что напряжение в ней соответствует данным на табличке прибора.
- Не использовать никогда прибор вблизи легковоспламеняющихся, взрывчатых и ядовитых веществ.
- Перед открытием прибора, заменой фильтра, сервисным обслуживанием и после каждого использования выключать прибор из сети и собрать кабель.
- Не оставлять прибор без присмотра, в пределах доступа детей и персон, не отвечающих за свои действия, животных.
- Не тянуть, и не поднимать прибор за кабель.
- Для очистки не опускать в воду или чистить водой под давлением.
- Тщательно проверяйте кабель, корпус и др. части прибора на предмет повреждений.
- Если используются электрические удлинители, убедитесь, что они для этого предназначены.
- Не используйте прибор для всасывания воды из баков, ванн и др. сосудов.
- Не оставляйте работающий прибор без присмотра.
- Убедитесь, что поплавок (поз. С) не поврежден, не заблокирован, и что прибор не перевернется.
- Если прибор перевернулся, сразу же выключите его и смотайте кабель, только после этого можно снова поставить его в правильное положение.
- Если из прибора течет жидкость или идет пена, сразу же выключить.
- Не использовать растворители и агрессивные моющие средства.
- Сервис и ремонт осуществляет только квалифицированный персонал. Сломанные части заменять только оригинальными.
- **ВНИМАНИЕ!** Производитель не несет ответственности за ущерб предметам или людям, нанесенный при неправильном использовании прибора или при несоблюдении требований, содержащихся в

данной инструкции.

2. Комплектация.

Чтобы избежать повреждений при транспортировке, пылесос поставляется в предварительно собранном виде (шланги и насадки не подсоединены). Пожалуйста, проверьте полноту комплектации:



A - короб с двигателем;

B - включатель/выключатель;

D - предохранительный поплавок;

E - фильтр для сухой грязи, перед работой с жидкостями обязательно убрать;

F — зажимы;

G - ответная часть для крепления всасывающего комплекта;

H - бак;

I - всасывающие трубки (две части);

L - шланг;

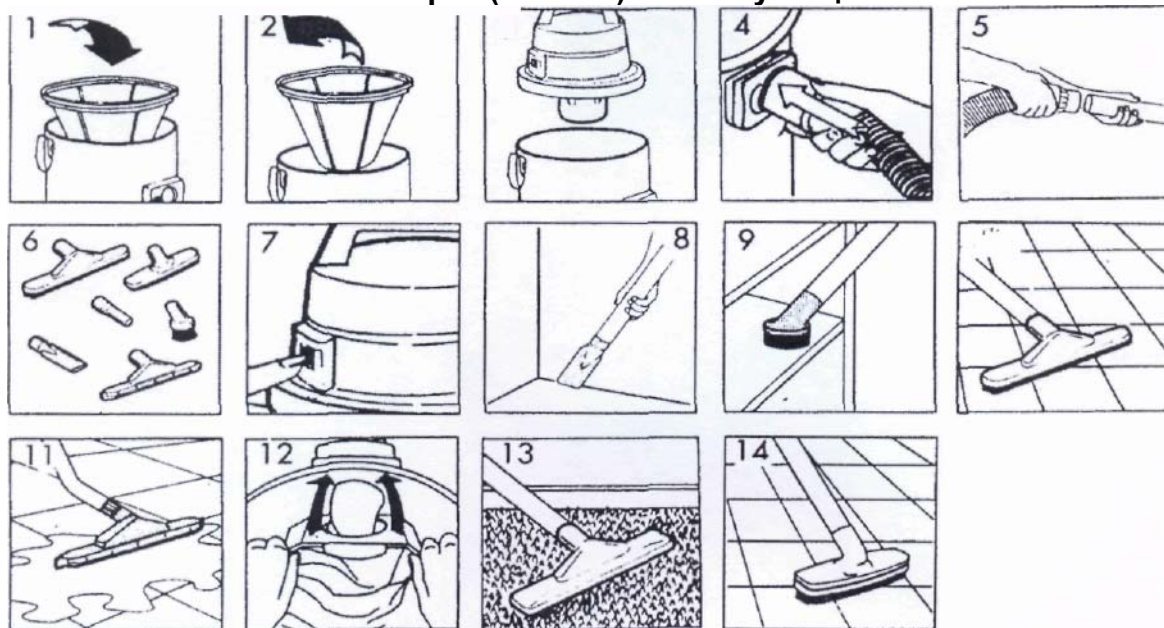
M - удлинительная трубка (зависит от класса комплектации);

N - насадка для увеличения длины (зависит от класса комплектации);

O, P, Q, R, S, T - набор насадок для разного типа загрязнений (зависит от класса комплектации)

ВНИМАНИЕ! - чтобы сохранить мощность прибора, рекомендуется чистить фильтр E после каждого процесса уборки.

3. Сборка (монтаж) и эксплуатация.



Сухая чистка (рекомендация):

- установите текстильный (тканевый) фильтр в бак (рис.1),
- голову с мотором установите сверху на бак и закрепите зажимами (рис.3),
- подключите шланг к ответной части (рис. 4),

- вставьте трубки в шланг (рис. 5),
- выберите требуемые принадлежности и вставьте их в шланг (рис. 6),
- вставьте вилку в розетку, потом включите прибор (рис. 7),
- пример использования насадки для щелей (рис. 8),

-

- пример использования насадки с круглой щеткой (рис. 9),
- пример использования насадки для пола (рис. 10),
- установка бумажного мешка (рис. 12).

Всасывание жидкости (рекомендация):

- снять тканевый фильтр (рис. 2)
- голову с мотором установите сверху на бак и закрепите зажимами (рис.3),
- подключите шланг к ответной части (рис. 4),
- вставьте трубки в шланг (рис. 5),
- выберите требуемые принадлежности и вставьте их в шланг (рис. 6),
- вставьте вилку в розетку, потом включите прибор (рис. 7),
- пример использования насадки для сбора воды (рис. 11)

Использование специальных принадлежностей:

- пример использования насадки для ковролина (рис. 13)
- пример использования ПВХ щетки (рис. 14).

4.Технические данные моделей.

	SW 30P/50P	SW 30S/50S	SW 52P/53P	SW 52S/53S
Мощность (Вт.)	1100	1100	2200/3300	2200/3300
Длина кабеля (м.)	12	12	12	12
Вес (кг.)	8.4/13.4	10/15	23/25	24,5/26
Габариты (д*в*ш) см.	44*44*65/ 54*54*88	38*38*69/ 50*50*85	61*60*99	61*60*99
Объем бака (л.)	35/72	32/63	72/72	72/76
Корпус	пластик	сталь	пластик	сталь
Разряжение макс, mbar	210	210	210	210

EC DECLARATION OF CONFORMITY
73/23/CEE, 89/392/CEE, 91/368/CEE, 93/44/CEE, 93/68/CEE,
89/336/CEE, 92/31/CEE.

We:



G. Staehle GmbH u. Co.
columbus Reinigungsmaschinen
Mercedesstr.15, 70372 Stuttgart
Tel. 0711/9544-5 Fax 9544-941

declare under our responsibility that the product
WET AND DRY VACUUM CLEANER

SW 30P - SW 50P
SW 30S - SW 50S
SW 51P - SW 52P - SW 53P

to which this declaration relates is in conformity with the following standards or other normative document(s):

- Safety of household and electrical appliances - General requirements
EN 60335-1 - June 1988 + Modification 2, 5, 6, A51, A52, A53, A54, A55
- Safety of household and electrical appliances - Part 2^A
Particular requirements for vacuum cleaners and water suction cleaning appliances
EN 60335-2-2 - September 1988 with modification A2 and A52 november 1990
- Safety of household and electrical appliances - Part 2^A
Particular requirements for wet and dry vacuum cleaners, including power brush, for
industrial and commercial use
pr EN 60335-2-69 - (1994)
- Safety of household and electrical appliances - Part 2^A
Particular requirements for spray extractor appliances, for industrial and commercial use
EN 60335-2-68 - (1994)
- Safety of machinery - Basic concepts, general principles for design
Basic terminology, methodology EN 292 part 1^A - September 1991 .
- Safety of machinery - Basic concepts, general principles for design
Technical principles and specifications EN 292 Part 2^A - September 1991
- Limits and methods of measurements of radio disturbance characteristics of electrical
motor-operated and thermal appliances for households and similar purposes, electric
tools and similar electric apparatus - EN 55014 - Edit. 1993.

following the provisions of the Directives:

73/23/CEE, 89/392/CEE, 91/368/CEE, 93/44/CEE, 93/68/CEE, 89/336/CEE, 92/31/CEE

Stuttgart, 1.12.1995

Dipl. Ing. Wilhelm Maisch
Technical Director



G. Staehle GmbH u. Co.
columbus Reinigungsmaschinen
Mercedesstraße 15, 70372 Stuttgart
Tel. 0711/9544-5 · Fax 0711/9544-941