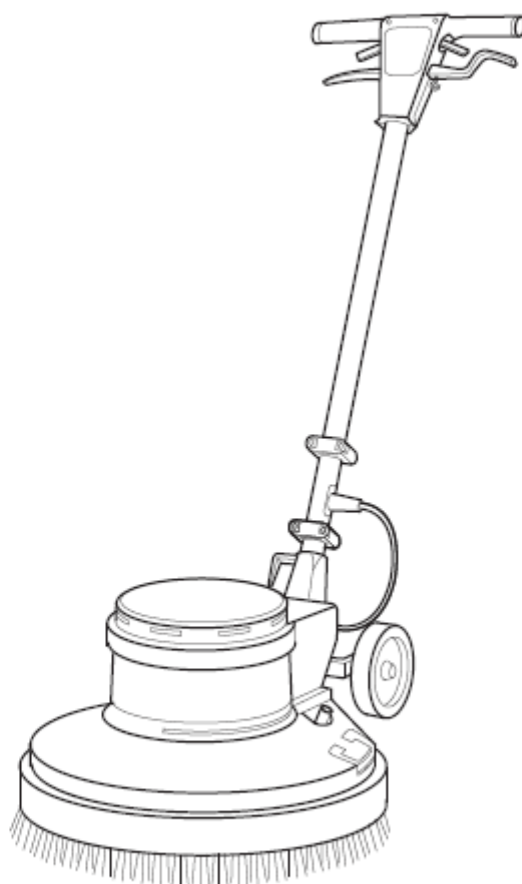


ОДНОДИСКОВЫЕ МАШИНЫ. ИНСТРУКЦИЯ ПО ЭКСПЛУАТАЦИИ.

Эта машина
предназначена только
для
профессионального и
промышленного
использования.



Перед началом эксплуатации
машины обязательно
прочитайте инструкцию !



Оглавление		Страница
1.	Безопасность.....	3
2.	Описание.....	5
2.1	Технические данные однодисковых шлифовальных машин.....	5
3.	Поставка.....	5
4.	Конструкция однодисковой шлифовальной машины.....	5
4.1	Присоединение рукоятки к корпусу машины.....	6
4.2	Подключение к электросети.....	6
4.3	Установка чистящего устройства (щетка, вращающий диск и т. д)....	6
5.	Эксплуатация.....	7
5.1	Включение и выключение машины.....	7
5.2	Работа с однодисковой шлифовальной машиной.....	7
6.	Необходимые детали для чистки полов и уходом за полами.....	8
7.	Монтаж инвентаря.....	8
7.1	Монтаж распылителя.....	8
7.2	Монтаж жидкостного резервуара.....	9
7.3	Монтаж всасывателя и смена бумажного мешка.....	9
7.4	Технические данные всасывателей.....	10
7.5	Монтаж емкости с горячим воском.....	11
8.	Транспортировка однодисковой шлифовальной машины.....	11
9.	Окончание работы.....	12
10.	Уход, техническое обслуживание и подготовка к эксплуатации.....	12
11.	Общие рекомендации.....	12
12.	Инвентарь.....	13
	Декларация технических характеристик.....	
	Общий вид однодисковой шлифовальной машины.....	

EG - Декларация технических характеристик.

Продукт: однодисковые шлифовальные машины.

Типы:

E 250	230 в	350 Вт
E 400 S	230 в	1200 Вт
E 430	230 в	1200 Вт
E 430 S	230 в	1800 Вт
E 500 E	230 в	1200 Вт

Приборы соответствуют следующим стандартам:

EG-директива машины 89/392/ EWG изменен директивами 91/368/ EWG и 93/44/ EWG.

EG-директива слаботоочного напряжения 73/23/ EWG, изменен EG-директивой 93/68/EWG

EWG-директива 89/336/ директивой 93/68/EWG

Применяемые национальные технические сертификации:

DIN VDE 0700 часть 1/04.88 и часть 205/02.87

Штутгарт. 1.12.1995. дипломированный инженер Вильгельм Майн

Техническое руководство.

Подпись.

1. Безопасность.

1.1. Однодисковая шлифовальная машина колумбус, колумбус-всасыватель и колумбус-ёмкость с горячим воском изготовлены на современном техническом уровне и согласно правил техники безопасности. Тем не менее, при некомпетентном применении может возникнуть опасность для лиц, а также поломка машины и других принадлежностей. При работе машины надо обращать внимание на посторонних лиц, особенно детей.

1.2. Указатели безопасности в данной инструкции:

△ ОПАСНОСТЬ!

Обозначает опасность. Если Вы это не устранили, могут быть смертельные случаи или серьёзные травмы.

○ ОСТОРОЖНО!

Означает возникновение опасной ситуации. Если это не устранить, можно получить травму.

○ ВАЖНО!

Означает важную информацию. Если не принять меры, могут возникнуть неполадки.

1.3. Указания по технике безопасности для машин, работающих от сети.

Обращайте внимание на то, чтобы подключение к сети было надежным. Сетевой шнур и шнуры к всасывателю и к ёмкости с горячим воском должны регулярно проверяться на наличие дефектов: нарушение изоляции, обгоревшие места и т.п. Перед чисткой и осмотром машины или при замене деталей сначала отсоедините машину от электросети, выдернув вилку! При замене шнуров, вилок, предохранителей или розеток надо соблюдать заданные изготовителем технические условия, применяя при этом только оригинальные запасные части. Нельзя эксплуатировать машину, если состояние всех соединений не является безупречным.

1.4. Применение.

Однодисковая шлифовальная машина предназначена для чистки, полировки, а также для нанесения специального шампуня на ковровые покрытия внутри помещений. Специальное колумбус-устройство применяется для шлифовки.

Всасыватель применяется для всасывания полировочной или шлифовочной пыли. Для пыли, опасной для здоровья этот прибор не годится.

Использование прибора не по назначению недопустимо. Если при этом возникнут поломки, то изготовитель не несёт ответственности. Риск при этом берет на себя владелец. При применении надо соблюдать заданные изготовителем указания по эксплуатации, техническому обслуживанию и хранению.

Пользоваться машиной и обслуживать её могут только лица, которые знают правила эксплуатации и техники безопасности.

Надо четко соблюдать правила по предотвращению несчастных случаев, а также другие общеизвестные технические и медицинские правила. Самовольные изменения в конструкции машины исключают ответственность изготовителя за возможные дефекты.

1.5. Ответственность за работу машины.

Клиенту следует указать на то, что машину следует применять только по назначению. Если же машина применяется вопреки инструкции, то ответственность целиком лежит на потребителе. Изготовитель не несет ни малейшей ответственности.

1.6. Источники опасности.

Работайте всегда так, чтобы сетевой шнур не попадал под машину. Очень опасно, когда сетевой шнур попадает под вращающийся диск машины. Ни в коем случае нельзя ставить корпус машины на сетевой шнур. Нельзя включать машину при вертикальном положении направляющей ручки, ибо здесь требуется большая сила, чтобы удержать ручку. Шлифовальная машина используется на ровных поверхностях, уклон поверхности возможен не более 10%. Машину нельзя использовать в сырых помещениях, машину следует оберегать от воздействия воды.

1.7. Специальные указания по безопасности.

При выходе из строя машины надо её сразу отключить от электросети. Переносите машину через пороги и выступы, иначе могут быть повреждены колеса, щетки.

1.8. Рабочее место.

Рабочее место находится сзади однодисковой шлифовальной машины, у направляющей штанги-рукоятки.

1.9. Допустимый обслуживающий персонал.

Однодисковая шлифовальная машина-колумбус может обслуживаться лицами, которые имеют соответствующую техническую подготовку и необходимый допуск.

1.10. Поведение в экстремальных случаях.

Отключить оба выключателя и отключить от электросети.

2. Описание.

Однодисковая шлифовальная машина-колумбус применяется для грубой очистки, полирования чистки, покрытия шампунем ковровых покрытий внутри помещения. Со специальным инвентарем-колумбус она пригодна для шлифования. Имеющийся всасыватель может засасывать сухую и не вредную пыль при полировке и шлифовке.

2.1. Технические характеристики шлифовальных машин.

модель	E 250	E 400 S	E 430	E 430 S	E 500 E
Длина сетевого шнура	230 V / 50 Hz				
Мощность	350 W	1200 W	1200 W	1800 W	1200 W
Ширина поверхности	33 см	40 см	43 см	50 см	50 см
Рабочая высота	21 см	26 см	25 см	32 см	32 см
Скорость вращения диска	182 об/мин	140 об/мин	170 об/мин	140 об/мин	140 об/мин
Давление соприкосновения	0,31 N/см ²	0,37 N/см ²	0,23 N/см ²	0,33 N/см ²	0,30 N/см ²
Размеры в см.	33,5x54,5x107	41,5x55x120	44x57x114	48x63x121,5	48x63x121,5
Уровень шума	71 dB(A)	72 dB(A)	72 dB(A)	76 dB(A)	76 dB(A)
Проверка	GS и CE	GS и CE	GS и CE	GS и CE	GS и CE
Класс защиты	1	1	1	1	1
вес	20	40	30	50	45

Предприятие изготовитель оставляет за собой право на технические изменения.

3. Доставка.

Чтобы гарантировать надежную транспортировку, машина доставляется в двух упаковках. Проверьте, пожалуйста, все ли доставлено:

- корпус машины;
- направляющая рукоятка с сетевым шнуром.

4. Сборка однодисковой шлифовальной машины.

Раскройте соответствующие страницы данной инструкции. Здесь Вы видите текст и относящиеся к нему чертежи.

4.1. Направляющую штангу привинтите к корпусу машины (рис. 2).

Только E 250

Сначала надо присоединить розетку (21) с вилкой (20) на обратной стороне клеммной коробки (13).

Все машины

Площадку (А) рукоятки (8) поставить на шпильки (В) корпуса машины, и крепко завинтить гайками (С). Используйте при этом обычный или торцевой гаечный ключ.

4.2. Выполните электрическое соединение (рис. 3)

Розетку (21) соедините с соответствующей вилкой (20) на обратной стороне клеммной коробки (13). В машине E 250 это соединение должно происходить перед сборкой машины (см. п. 4.1.).

4.3. Установка чистящего инструмента (щетке, диска и т.д.).



ВНИМАНИЕ!

Вилка должна быть отсоединена!

Сначала необходимо поставить направляющую рукоятку (8) вертикально. С помощью нажатия фиксирующего рычага на рукоятке управления (4) растормозить направляющую рукоятку. Поставить рукоятку в вертикальное положение. Зафиксировать положение фиксирующим рычагом.

Только E 400 S и E 430 S/E

Наклоните машину слегка вперед, затем надавить ногой на тележку до фиксирующего щелчка.

Все машины.

Машину наклонить назад так, чтобы рукоятка лежала на полу. Чистящий инструмент (17) коротким и сильным поворотом налево вставить в захватывающий диск (18), а затем машину вернуть в исходное положение.

Только E 400 S и E 430 S/E

Растормозить тележку с помощью ножной педали между колес.

4.3.2. Установка чистящего инструмента (рис.5)

Сначала обратите внимание на п. 5 и 5.1 в этой инструкции.

Чистящий инструмент (17) положить щетиной вниз перед машиной на пол. Вилку (25) подключить в электросеть.

Только E 400 S и E 430 S/E

Машину слегка наклонить вперед, тележку нажать ногой вниз до щелчка.

Все машины

Направляющую рукоятку с помощью рычага (2) привести в удобное положение и зафиксировать.

При дальнейшем нажатии вниз направляющей рукоятки (8) корпус машины приподнимается, и чистящий инструмент перемещается. Корпус машины остается в вертикальном положении.

Только E 400 S и E 430 S/E

Растормозить тележку, нажав на педаль между колес.

Все машины.

Включить машину на короткое время. Чистящий инструмент готов к работе.

5. Эксплуатация однодисковой шлифовальной машины

Прочитайте сначала эту инструкцию и обратите внимание на все указания по безопасности. Убедитесь, что все электрические параметры подсоединения совпадают с данными таблички на корпусе машины. Однодисковая шлифовальная машина может быть подключена только к розетке соответствующей мощности.

Подключить машину к электросети. Направляющую рукоятку привести в рабочее положение с помощью рычага (2) и зафиксировать.

5.1. Включение и выключение однодисковой шлифовальной машины (рис.6).

- o** **Никогда не включайте машину, если направляющая рукоятка стоит вертикально!**
Твердо и уверенно обеими руками управляйте машиной при включении и работе, не доводя состояние рук до судороги.

Нажать клавишу (26) коробки включения (4), большим пальцем (страховка от непроизвольного включения!). Затем дополнительно прижать левый или правый рычаг включения (3) к рукоятке (1). Теперь машина включена и Вы можете убрать большой палец с клавиши (26).

Для отключения отпустить левый или правый рычаг включения (3), продолжая удерживать машину за рукоятки до полной остановки щетки (17).

Указания: относительно п.5.1.

Моторы однодисковой шлифовальной машины, за исключением E 250, снабжены термозащитой. Эта защита отключает машину в случае перегрева или перегрузки, тем самым, защищая обмотку электродвигателя от возгорания. После срабатывания защиты должно пройти некоторое время (для остывания), прежде чем машина сможет снова работать. Защита выключается автоматически.

5.2. Работа с однодисковой шлифовальной машиной (рис. 6)

Работайте всегда так, чтобы сетевой шнур не попадал под колеса.

△ Возникает опасность для жизни, если сетевой шнур попадает под вращающийся инструмент.

Однодисковые шлифовальные машины являются самодвижущимися механизмами, то есть они управляются путем поднятия или опускания направляющей рукоятки, находящейся в фиксированном рабочем положении.

Поворот влево: ручку управления слегка опустить.

Поворот вправо: ручку управления слегка поднять.

6. Необходимое оборудование для чистки и ухода за полами.

6.1 Грубая очистка.

Для грубой очистки применяется грубая щетка или диск для циклевания. Дополнительно рекомендуется применять жидкостный резервуар колумбус.

6.2. Полировка.

Для полировки требуется полировочная щетка (или диск для полировки). Рекомендуется также одновременно отсасывать пыль с полируемой поверхности, применяя всасыватель для данной модели.

6.3. Чистка.

Для чистки требуется диск с полировочным или распыляющим устройством.

6.4. Обработка шампунем.

Для обработки шампунем применяется щетка для шампуня и жидкостный резервуар.

Указания:

Перед началом обработки шампунем надо подержать щетку для шампуня в чистой воде около получаса. Щетина становится мягче.

7. Монтаж приспособлений.

7.1 Монтаж распылителя (рис. 7)

Распылитель (А) вставить в специальные гнезда (9) на управляющей рукоятки (8). Распылитель с форсункой зажать хомутиком и закрепить на корпусе. Распылитель при этом должен быть направлен вперед и под углом к полу!

Установка тросика (рис. 7)

Закрепить ушко тросика на крючке (6) дозировочного рычага (5). Тросик с гильзой (С) закрепить на боковом шлице (7) коробки управления (4). Регулировочным винтом (Д) тросик отрегулировать так, чтобы ventиль при нажатии рычага (5) открывался, а при опускании полностью закрывался. Во время работы распыляемое средство добавляется путем нажатия дозировочного рычага (5).



Никогда не наливайте жидкий воск в распылитель!

Не наливать жидкость свыше 40 °С.

7.2. Монтаж жидкостной ёмкости (рис. 8).

Ёмкость в зависимости от высоты двигателя вставить в нижнее гнездо (9) на направляющей рукоятке. Верхнюю часть ёмкости крепко прижать к рукоятке так, чтобы захватывающее устройство (В) защелкнулось. Поворотом рычажка (Е) предохранить от размыкания. Подвесить тросик (см. рис. 7).

Шланг (F) крепко вставить в отверстие или ниппель шланга (14) на кожухе машины (16). В машине E 250 должна быть предварительно удалена пробка из искусственного материала на кожухе машины (16).

Наклоняя направляющую рукоятку привести ёмкость (А) в удобное для заливки положение. Залить в ёмкость чистящую жидкость (в машине E 250 максимум 6 литров, а в машине E 400 S , E 500 S/E и E 430 максимум 15 литров). Во время работы чистящая жидкость добавляется нажатием рычага дозировки (5).

- Не наливайте жидкость температурой выше 40 °С!
- △ Употребляйте только рекомендуемые изготовителем жидкости!
Ни в коем случае не применять жидкости, которые содержат воспламеняющиеся, горючие, ядовитые, вредные для здоровья и вызывающие раздражение вещества.
- Не наливайте жидкость свыше нормы! Машина в этом случае может опрокинуться.

7.3. Монтаж всасывателя и смена бумажного мешка.

- △ **Всасыватель непригоден для отсасывания вредных и мокрых пылинок!**

7.3.1. Монтаж отсасывающего кольца (рис. 9).

Направляющую ручку (8) вставить (см. 4.3), а машину наклонить назад (у машины E 400 S и E 500 S/E сначала защелкнуть тележку, так как это описано в п. 4.3.1., так, чтобы коробка управления лежала на полу. Относящееся к конструкции машины отсасывающее кольцо надеть на кожух машины (16). При этом соединительные штуцеры шланга должны быть направлены к полу, а щетина направлена в сторону от машины. Машину установить (у E 400 S и E 500 S/E тележку растормозить), а направляющую рукоятку вновь установить в рабочее положение. При правильном монтаже отсасывающее кольцо скользит по поверхности, и закреплено свободно вокруг резинового кольца (23) кожуха машины (16).

7.3.2. Монтаж сосуда всасывателя (рис. 10).

Ёмкость (А) вставить в нижнее приспособление (9) направляющей рукоятки. Верхнюю часть ёмкости (А) прижать к направляющей рукоятке (8), чтобы произошло защелкивание (В). Подсоединить шнур к розетке (19), находящейся на задней стенке клеммной коробки (13).

7.3.3. Монтаж всасывающего шланга.

Встаньте сзади машины. Просунуть более длинный кусок всасывающего шланга справа налево между направляющей рукояткой (8) и ёмкостью (А). Затем вставить среднюю короткую Т-образную часть куска в подсоединение ёмкости (А), а также оба других конца всасывающего шланга в соединительные отверстия отсасывающего кольца (G).

Указание:

После включения однодисковой шлифовальной машины всасыватель начинает работать автоматически примерно через 2 секунды.

7.3.4. Замена бумажного мешка во всасывателе (рис. 11).

E 250

Возьмитесь одной рукой за захват-углубление ёмкости (А). Другой рукой нажмите вверх на защелкивающейся захват на верхней стороне ёмкости, крышку ёмкости откинуть вперед и снять.

E 400 S и E 500 S/E

Возьмитесь рукой за захват-углубление ёмкости. Сильным рывком вверх снимите крышку ёмкости.

Все машины

Использованный бумажный мешок снять с присасывающего штуцера и вынуть.

Надеть новый бумажный мешок на присасывающий штуцер (можно разорвать перфорацию на отверстии бумажного мешка). Закрыть крышкой ёмкость.

7.3.5. Технические данные всасывателей.

модель	GK 250	GK 400	GK 500	GK 430
Длина машины	E 250	E 400 S	E 500 S	E 430
Напряжение	230 V / 50 Hz			
Мощность	700 W	1000 W	1000 W	1000 W
Объём воздуха макс	23,5 l/s	29 l/s	29 l/s	29 l/s
Давление	150 мБар	140 мБар	140 мБар	140 мБар
Бумажный мешок	81	161	161	161
Уровень шума*	81 dB(A)	81 dB(A)	82 dB(A)	81 dB(A)
Проверка	GS и CE	GS и CE	GS и CE	GS и CE
Класс защиты	1	1	1	1
Размеры в см.	22x17x65	29x23,5x68	29x23,5x68	29x23,5x68
Вес	5,5 кг	7 кг	7 кг	7 кг

*Измененные на предприятии-изготовителе на соответствующих машинах.

Мы оставляем за собой право на технические улучшения.

7.4. Монтаж прибора жидкого воска.

При приобретении прибора Вы получаете специальную инструкцию. Пожалуйста, производите монтаж согласно этой инструкции.

8. Транспортировка однодисковой шлифовальной машины.

Е 250 и Е 430.

Направляющую рукоятку (8) поставить вертикально и зафиксировать. Затем откинуть машину назад. Она легко двигается на колесах (12).

Е 400 S и Е 500 S/E

Направляющую рукоятку (8) поставить вертикально и зафиксировать. Машину слегка наклонить вперед, и складывающуюся ходовую часть нажать вниз до щелчка. Затем машину наклонить назад. Она легко двигается на колесах (12).

Слева и справа на кожухе машины имеются рукоятки для переноса (15). Используя их машину можно перенести через препятствия.

○ **Для переноса требуется два человека.**

9. Окончание работы.

△ **По окончании работы отключить вилку (25) и намотать сетевой шнур на специальный крючок (24) и на рукоятку управления!**

Чистящий инструмент (7), (щетка, диск и т.д.) надо вынуть из машины. Для этого опрокинуть назад машину с вертикально стоящей направляющей рукояткой так, чтобы коробка управления лежала на полу. Чистящий инструмент освободить коротким сильным поворотом вправо и снять с фиксирующего диска. Поставить машину (у Е 400 S и Е 500 S/E ходовую часть опять растормозить).

10. Уход, техническое обслуживание и подготовка к эксплуатации.

△ **Перед всеми работами по уходу, техническому обслуживанию и эксплуатации выньте вилку из электросети!**

Обратите внимание на все указания по безопасности в этой инструкции. Работы по техническому обслуживанию, а также любые работы по эксплуатации машины можно проводить через службы, имеющие на это право. Или работниками-специалистами с учетом всех инструкций по безопасности. Машину можно вытирать сухой или слегка увлажненной тряпкой (можно применять слабые чистящие средства). Двигатель машины трогать нельзя. Обращайте внимание на то, чтобы отверстия для охлаждения на корпусе машины не засорились, иначе может быть нарушено охлаждение двигателя.

Опорные кольца на корпусе машины должны крепко сидеть на своих местах. Нужно регулярно проверять сетевой шнур и соединительные шнуры к всасывателю и к прибору горячего воска (места трения, следы перегрева и т.д.). Регулярно проверяйте вилки и розетки на клеммной коробке на предмет дефекта.

При применении всасывателя:

При плохой работе всасывателя сменить бумажный мешок (см. п. 7.3.4.). Возможно, следует прочистить фильтрующий колпачок в ёмкости всасывателя. Фильтрующий колпачок только обстучать. При необходимости обновить лежащий внизу фильтрующий диск (х/б ткань). После примерно 600 часов работы надо сменить щетки в комплекте всасывателя через сервисную службу Колумбус.

11. Общие рекомендации.

Быстро изнашивающиеся части (напр. щетки) заменять. Щетки вымыть в чистой воде. Сильно загрязненные щетки вымыть чистящим раствором и просушить.

Ёмкость для жидкости промыть как следует чистой водой, а машину вытереть досуха тряпкой.

Хранить однодисковую шлифовальную машину до следующего применения в сухом и теплом помещении.

Применять только оригинальные запасные части Колумбус и инвентарь.

Консультант Колумбус охотно поможет Вам в вопросах восстановления деталей.

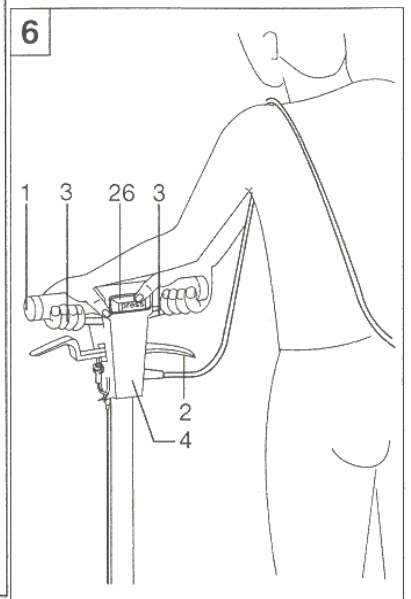
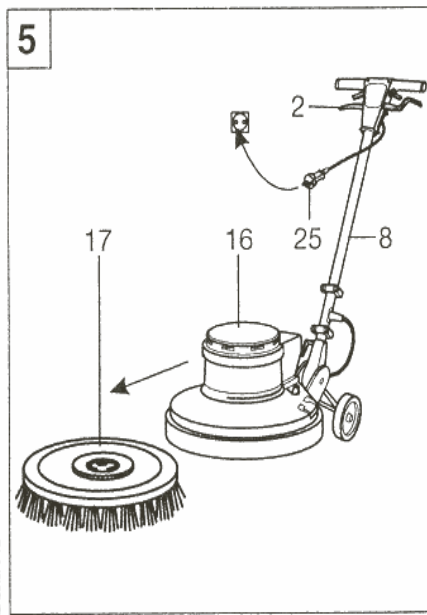
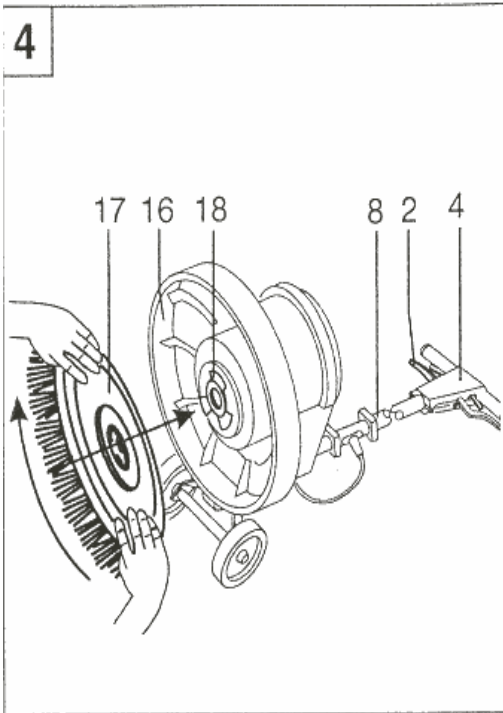
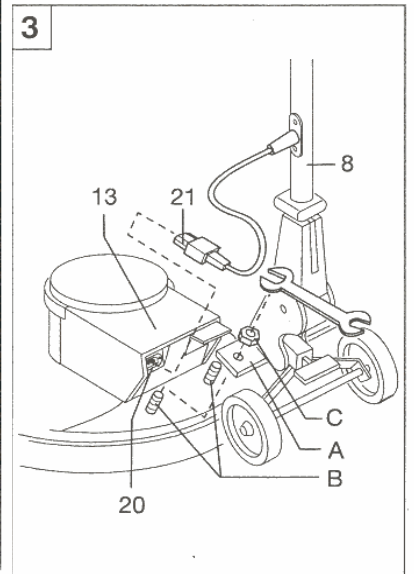
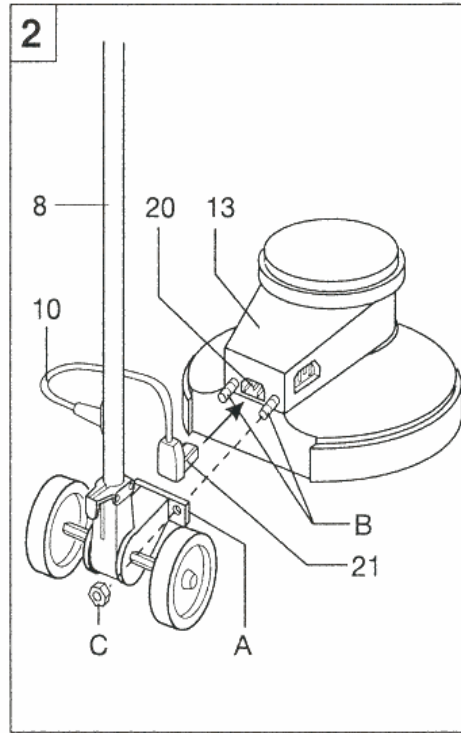
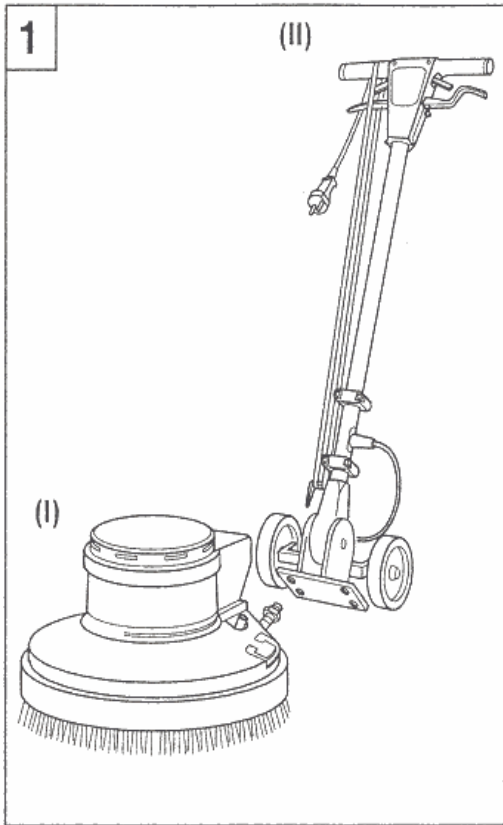
12. Инвентарь.

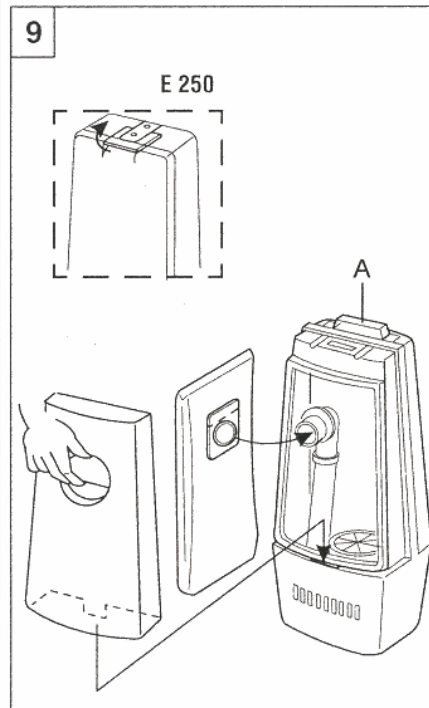
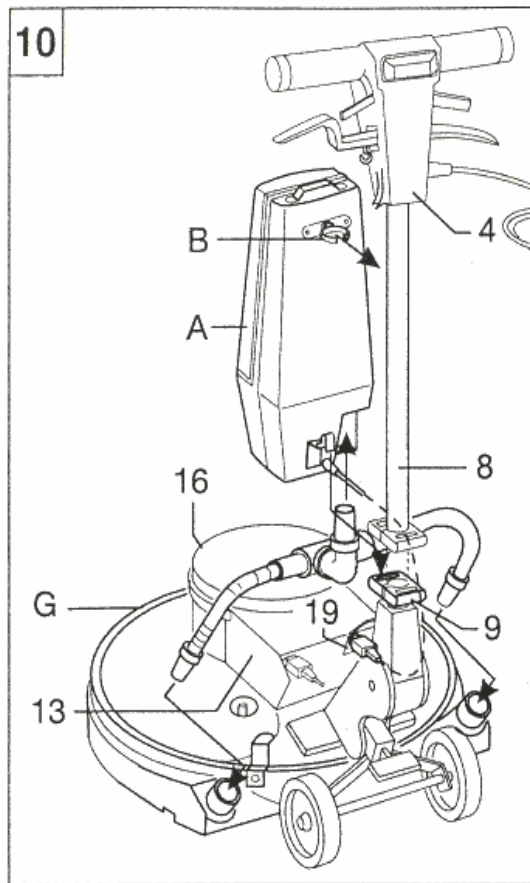
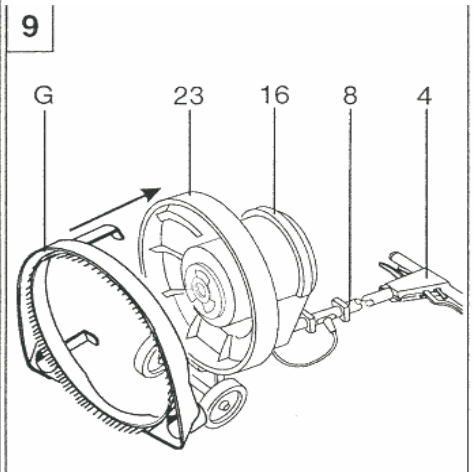
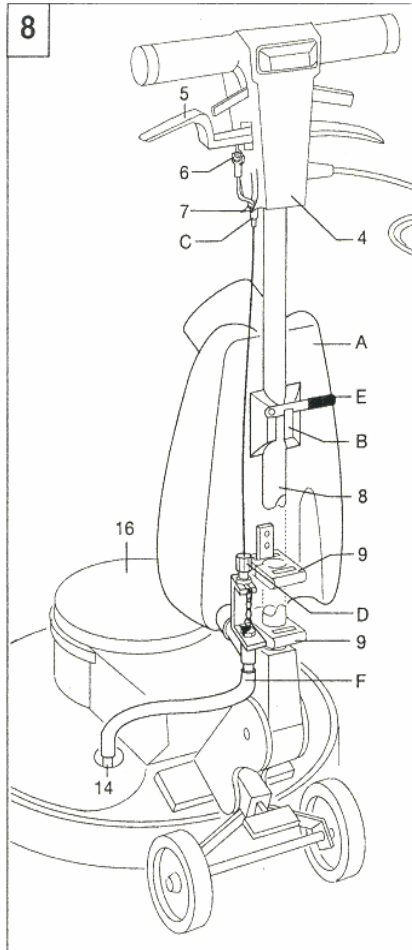
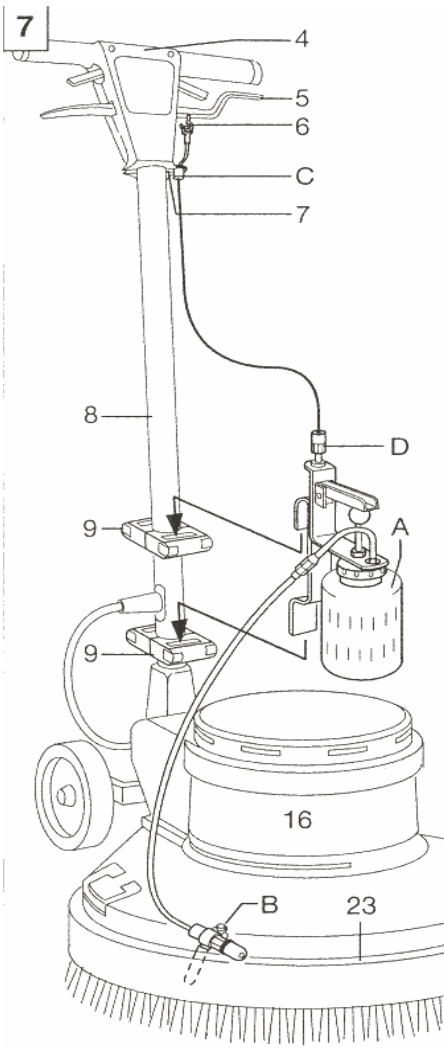
- Для работ по чистке у нас имеется специализированный инвентарь:
- Грубые щетки с разной щетиной;
- Тарелки для дисков;
- Всасыватели для отсасывания простой сухой пыли;
- Приборы горячего воска для покрытия поверхности защитным слоем воска;
- Ёмкость для набора жидких и профилактических средств;
- Чистящие и профилактические средства для различных работ;
- Полную информацию об инвентаре Вы найдете в нашем прейскуранте.

Список условных обозначений:

1. Ручка управления
2. Установочный рычаг
3. Выключатель
4. Коробка управления
5. Рычаг дозировки
6. Крючок
7. Шлиц-держатель
8. Направляющая рукоятка
9. Приспособление
- 10 Соединительный шнур
- 11 Держатель направляющей рукоятки
- 12 Колесо
- 13 Клеммная коробка
- 14 Ниппель штанга
- 15 Ручка для переноски
- 16 Кожух машины
- 17 Чистящий инструмент
- 18 Приемный диск
- 19 Приборная розетка
- 20 Приборная вилка
- 21 Приборная розетка
- 22
- 23 Резиновое противоударное кольцо
- 24 Кабельный крючок
- 25 Сетевая вилка
- 26 Выключатель

G. Stahle GmbH u. Co





ЗАЯВКА НА РЕМОНТ ОБОРУДОВАНИЯ № _____

ДАТА:* _____ ВРЕМЯ: _____

Наименование объекта:*	
Адрес:*	
Контактное лицо:*	
Контактный телефон:*	

ОБОРУДОВАНИЕ.

№	Наименование	Модель*	Серийный номер*	Полное описание неисправности.*

Комментарий.

--

* - поля обязательны для заполнения (в случае отсутствия информации – заявка не принимается).

!ВНИМАНИЕ – в случае не гарантийного ремонта, выезд осуществляется за счет заказчика (ответственным является лицо, подавшее заявку).

(должность)_____
(подпись)_____
(расшифровка)