


LAVOR PRO


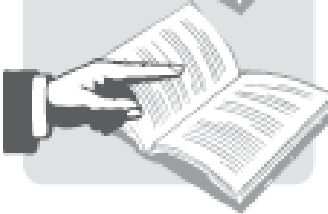


ВАКУУМНОЕ УСТРОЙСТВО МОКРОЙ И СУХОЙ ОЧИСТКИ

Taurus / Domus IR / PR – 03

ПРЕДУПРЕЖДЕНИЕ: ПЕРЕД ИСПОЛЬЗОВАНИЕМ УСТРОЙСТВА НЕОБХОДИМО ТЩАТЕЛЬНО ПРОЧИТАТЬ ИНСТРУКЦИИ

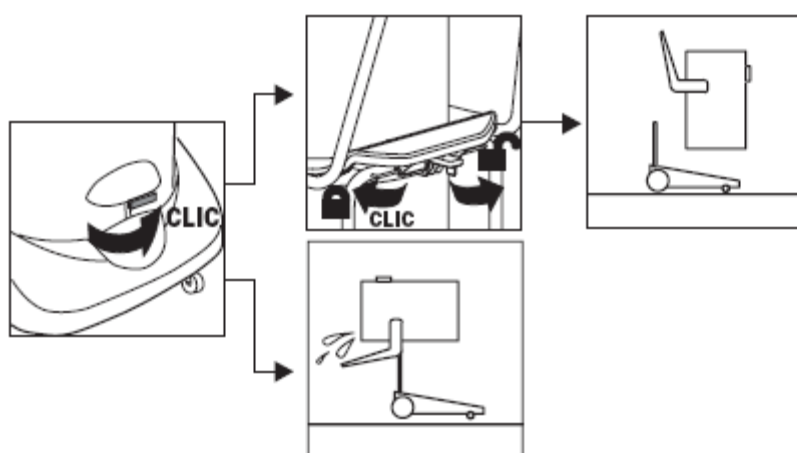
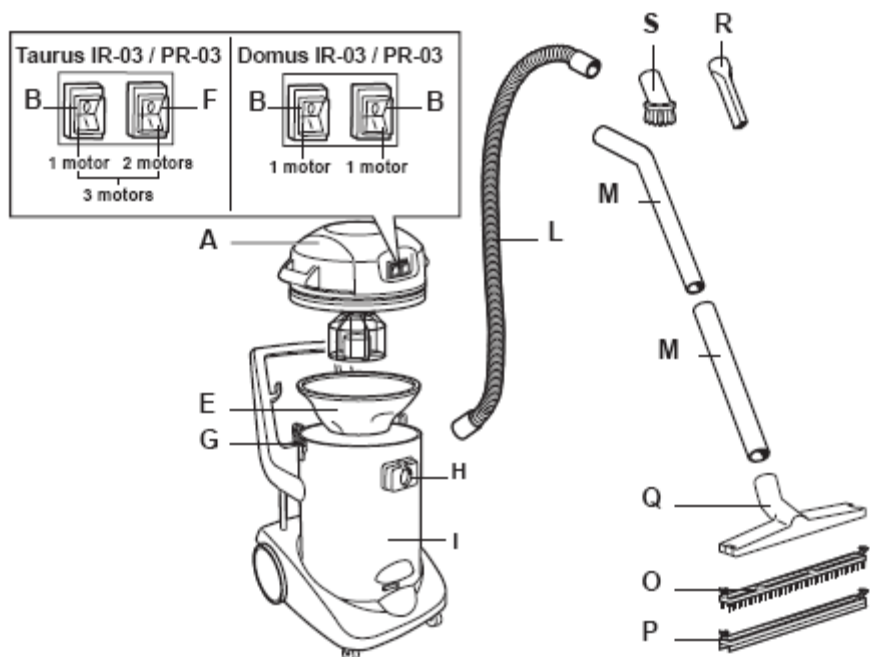


ASPIRAPOLVERE, ASPIRALIQUIDI (1)
WET & DRY VACUUM CLEANER (2)
ASPIRATEUR DE POUSSIERE ET LIQUIDES (3)
NASS-UND TROCKENSAUGER (4)
NAT & DROOGSTOFZUIGER (5)
ASPIRADORAS, ASPIRALIQUIDOS (6)
ASPIRADORES DE PÓ, ASPIRADORES DE LÍQUIDO (7)
ΗΛΕΚΤΡΙΚΗ ΕΚΘΥΠΑ ΚΑΙ ΜΗΧΑΝΗ ΑΠΟΡΡΟΦΗΣΗΣ ΥΓΡΩΝ (8)



ATTENZIONE: LEGGERE LE ISTRUZIONI PRIMA DELL'USO.
ВНИМАНИЕ: ПЕРЕД ИСПОЛЬЗОВАНИЕМ УСТРОЙСТВА НЕОБХОДИМО ТЩАТЕЛЬНО ПРОЧИТАТЬ ИНСТРУКЦИИ.
ATTENTION: LIREZ LES INSTRUCTIONS AVANT D'UTILISER L'APPAREIL.
ACHTUNG: LASSEN SIE SICH VOR DER VERWENDUNG VON DIESER MASCHINE MIT DEN ANLEITUNGSBÜCHEREN VERWANDERN.
ΑΡΧΙΚΗ ΕΠΙΣΤΡΟΦΗ ΣΤΗΝ ΕΛΛΗΝΙΚΗ ΓΛΩΣΣΑ ΤΗΣ ΕΚΔΟΣΗΣ ΑΥΤΗΣ ΤΗΣ ΟΔΗΓΙΑΣ.
ATTENÇÃO: LEIA AS INSTRUÇÕES ANTES DE USAR O EQUIPAMENTO.
ΠΡΟΣΟΧΗ: ΠΑΡΑΝΕΙΤΕ ΤΟ ΔΙΑΒΑΣΤΕ ΤΙΣ ΟΔΗΓΙΕΣ

CE



ПРИМЕЧАНИЕ: Приведенные выше чертежи являются ориентировочными.

<p>Taurus IR – 03/PR – 03</p> <p>1 электродвигатель 2 электродвигателя 3 электродвигателя</p>	<p>Domus IR – 03/PR – 03</p> <p>1 электродвигатель 1 электродвигатель</p>
---	---

ЗАЩЕЛКА

ЗАЩЕЛКА

СТАНДАРТНАЯ СИСТЕМА АНТИСТАТИЧЕСКОГО КОНТРОЛЯ

ОПИСАНИЕ И ИНСТРУКЦИИ ПО СБОРКЕ

- A – Головка электродвигателя
- B – Переключатель ON/OFF (Вкл./Выкл.), 1 электродвигатель
- F – Переключатель ON/OFF, 2 электродвигателя
- E – Фильтр (СУХОЕ ВСАСЫВАНИЕ)
- G – Фиксаторы крепления головки на баке
- H – Всасывающее отверстие
- I – Бак
- L – Гибкий шланг
- M – Трубка
- O – Инструмент для чистки ковров (полов)
- P – Насадка для жидкостей
- Q – Держатель насадок
- R – Прямая трубка
- S – Круглая щетка
- Q – Щетка для двух функций (полы/ковры)

1 СУХАЯ ОЧИСТКА

2 МОКРАЯ ОЧИСТКА

ОБЩИЕ ПРЕДУПРЕЖДЕНИЯ

- Компоненты, используемые для упаковки (например, пластиковые мешки) могут быть опасны, храните их вне досягаемости детей и животных.
- Использование этой машины для целей, не указанных в данном руководстве, может быть опасным и должно быть исключено.
- Всасывающая насадка должна находиться в стороне от тела, особенно от таких чувствительных зон, как глаза, уши и рот.
- Перед использованием оборудование должно быть собрано должным образом.
- Убедитесь в том, что используемые силовые гнезда подходят для машины.
- Проверьте соответствие напряжения, указанного на паспортной табличке, напряжению электросети.
- Данные машины не предназначены для уборки пыли опасной для здоровья или горючих/взрывоопасных веществ.
- При выполнении любого технического обслуживания необходимо вначале отключить электропитание; если машина остается без присмотра, питание также должно быть отключено.
- Электрический кабель не должен использоваться для перемещения или подъема машины.
- Машина никогда не должна погружаться в воду, запрещается направлять струю воды под давлением для ее очистки.
- Периодически осматривайте электрический кабель и машину на наличие повреждений. Если обнаруживается какое – либо повреждение, обратитесь в ваш сервисный центр для проведения ремонта.
- При использовании удлинительных кабелей, следует убедиться в том, что параметры кабеля подходят для использования с оборудованием. Не сворачивайте кабель в спираль, поскольку это может привести к падению напряжения или перегреву. Кабель должен быть всегда сухим.
- Оборудование не должно использоваться для сбора воды из контейнеров, уборных, ванн и т.д.

- Никогда не оставляйте оборудование без присмотра, если оно используется.
- Если оборудование должно быть перевернуто, рекомендуется установить его вертикально перед выключением.
- Если из выпускного отверстия машины выходит пена/жидкость, необходимо немедленно ее выключить.
- Агрессивные растворители или моющие средства не должны использоваться.
- Обслуживание и ремонт должен выполнять только квалифицированный персонал. Для замены деталей машины следует использовать только оригинальные запасные детали производителя.
- Производитель не несет ответственности за какие – либо повреждения оборудования или травмы людей вследствие неправильного использования машины или выполнения процедур, не указанных в данном руководстве с инструкциями.

Условия гарантии

Данное устройство представляет собой устройство высшего качества, которое изготовлено в соответствии с новейшими технологическими разработками из тщательно выбранных материалов. Оно обеспечено 12 – месячной гарантией, которая начинается с момента доставки устройства. Если наступает гарантийный случай, вы должны представить квитанцию или счет. В течение гарантийного периода, наш центр поддержки устранит все неисправности, которые, несмотря на выполнение пользователем инструкций нашего руководства, возникли по причине дефектных материалов. Детали, которые оказались неисправными, будут заменены или отремонтированы по гарантии. Замененные детали остаются в нашей собственности. Замена или ремонт не продлевают гарантийный период; для замененных деталей действует период гарантии устройства. Мы не несем ответственности за повреждения или неисправности устройства или любых его компонентов, если они были вызваны неправильным использованием или техническим обслуживанием устройства. То же применяется в случае невыполнения инструкций, приведенных в нашем руководстве, а также, если используются детали или принадлежности, не включенные в нашу программу.

Гарантия теряет силу, если люди, не уполномоченные нами, вмешивались в работу устройства.

Гарантия не охватывает изнашиваемые детали, износ которых вызван естественным результатом использования устройства (например, насадки, прокладки, движущиеся детали). **ВСЕ РАСХОДЫ ЗА НЕУПОЛНОМОЧЕННЫЕ ИЛИ НЕПОДТВЕРЖДЕННЫЕ ПРЕТЕНЗИИ В ПЕРИОД ДЕЙСТВИЯ ГАРАНТИИ ПОДЛЕЖАТ ОПЛАТЕ.**

ДЕКЛАРАЦИЯ СООТВЕТСТВИЯ ЕС

**73/23/CEE, 89/392/CEE, 91/368/CEE, 93/44/CEE, 93/68/CEE, 89/336/CEE,
92/31/CEE**

Мы: компания LAVORWASH S.p.A. via J.F. Kennedy, 12,
46020 Pegognaga – MN – Италия

заявляем с полной ответственностью, что изделие:
ВАКУУМНОЕ УСТРОЙСТВО МОКРОЙ И СУХОЙ ОЧИСТКИ
Domus IR – 03/PR – 03 – Taurus IR – 03/PR – 03

к которому относится данная декларация, соответствует следующим стандартам или другому нормативному документу (документам):

- Безопасность бытовых и электрических устройств – Общие требования EN 60335 – 1 – июнь 1988 г. + Изменения 2.5.6. A51, A52, A53, A54, A55
- Безопасность бытовых и электрических устройств – Часть 2. Специальные требования к мусороуборочным машинам вакуумного действия и мусороуборочным устройствам, всасывающим воду EN 60335 – 2 – 2 – сентябрь 1988 г. с изменениями A2 и A52, ноябрь 1990 г.
- Безопасность бытовых и электрических устройств – Часть 2. Специальные требования для мусороуборочных машин вакуумного действия для мокрой и сухой уборки, включая устройства с механическими щетками, для промышленного и коммерческого применения EN 60335 – 2 – 69 – (1994)
- Безопасность машинного оборудования – Основные концепции, общие принципы проектирования – Основная терминология, методология EN 291 Часть 1 – сентябрь 1991 г.
- Безопасность машинного оборудования – Основные концепции, общие принципы проектирования – Технические принципы и спецификации EN 292 Часть 2 – сентябрь 1991 г.,

и выполняет условия следующих директив
73/23/CEE, 89/392/CEE, 91/368/CEE, 93/44/CEE,
93/68/CEE, 89/336/CEE, 92/31/CEE

Pegognaga, 18/07/1999
Подпись

Giancarlo Lanfredi
Генеральный директор
(Подпись)

via J. F. Kennedy 12 – 46020 PEGOGNADA – MN – ИТАЛИЯ
код 7.300.0119 – 05/2005 *Alessia*

СИСТЕМА СЕРТИФИКАЦИИ ГОСТ Р
ГОССТАНДАРТ РОССИИ

СЕРТИФИКАТ СООТВЕТСТВИЯ



№ РОСС ИТ .MT20. В 07693

Срок действия с 26.04.2007 по 25.04.2010

7514070

ОРГАН ПО СЕРТИФИКАЦИИ РОСС RU.0001.11MT20

Некоммерческая организация "Фонд поддержки потребителей"-
ОС "МАДИ-ФОНД"

125829, г. Москва, Ленинградский пр-т, д.64, т. 155-04-45, 155-07-78

ПРОДУКЦИЯ

Пылесосы (см. приложение),
запасные части и аксессуары к ним,
серийный выпуск

код ОК 005 (ОКП):

51 5610

СООТВЕТСТВУЕТ ТРЕБОВАНИЯМ НОРМАТИВНЫХ ДОКУМЕНТОВ

ГОСТ Р МЭК 335-2-2-95; ГОСТ Р МЭК 335-1-94 (п.п. 7.1, 7.6, 7.9, 7.10, 7.12, 7.12.5, 7.15, 8.1, 8.2, п.10.1, 11.1, 13.1-13.3, 20.1, 20.2, 22.5, 22.6, 22.8, 22.9, 22.11-22.15, 22.21-22.23, 22.30, 22.33-22.37, 22.40, 22.44, 23.1, 23.8, 24.1, 25.1, 25.2, 25.4-25.6, 25.8, 25.9, 25.11-25.13, 25.13.2, 25.16, 25.18, 25.19, 25.21, 26.1.1, 26.2-26.6, 26.9-26.11, 27.1, 28.1-28.3, 29.1, 29.2) КОД ТН ВЭД России:
(см. приложение)

ИЗГОТОВИТЕЛЬ

LAVORWASH S.p.A.,
46020, Via J.F. Kennedy, 12, Pegognaga (Mantova), Италия



СЕРТИФИКАТ ВЫДАН

LAVORWASH S.p.A.,
46020, Via J.F. Kennedy, 12, Pegognaga (Mantova), Италия

КОПИЯ ВЕРНА:

НА ОСНОВАНИИ

- протокола испытаний № 07/438/Г от 19.04.2007 испытательной лаборатории ИЛ "СМ-ТЕСТ" (per. № РОСС RU.0001.21.MP23);
- сертификата ISO 9001 № 50 100 3710 от 07.01.2003, выданного TÜV

ДОПОЛНИТЕЛЬНАЯ ИНФОРМАЦИЯ

Маркировка продукции производится знаком соответствия по ГОСТ Р 50460-92



Руководитель органа

А.М. Иванов

инициалы, фамилия

Эксперт

А.С. Никитин

инициалы, фамилия

Сертификат имеет юридическую силу на всей территории Российской Федерации

Эксклюзивный дистрибьютор в РФ:
ООО "АСТАРИ"
Тел.: (495) 661-49-18, Факс: (499) 230-14-47
E-mail: office@lavorpro.ru
Web: www.lavorpro.ru