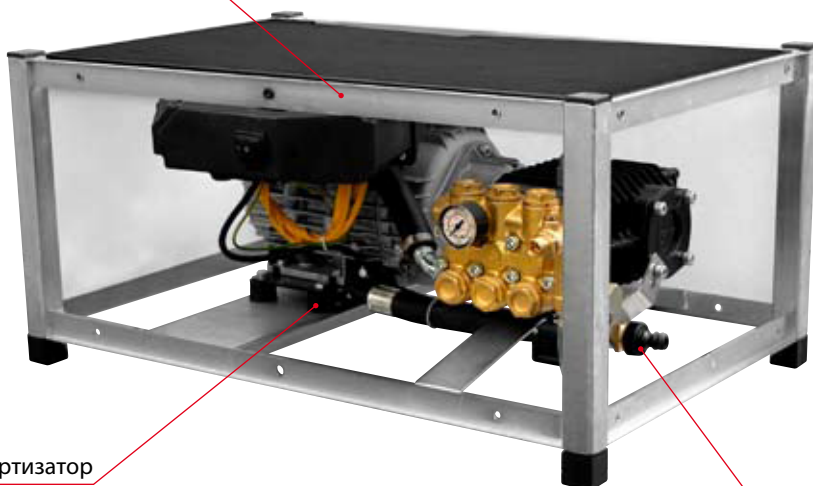


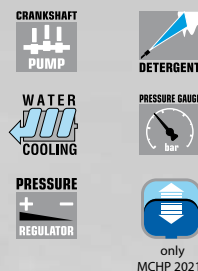
### MCHP

Стальная рама



Амортизатор

Входное отверстие  
3/8 М



only  
MCHP 2021



Стандартная комплектация:

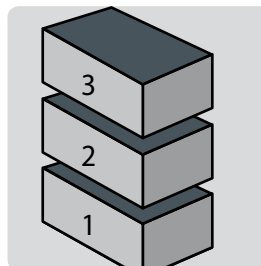
- Накопительная емкость для воды
- Пластиковый кожух



- Низкое напряжение (24 В) система автостоп с задержкой отключения



- Эластичная муфта для лучшего соединения насоса и двигателя



- Возможность установки до трех аппаратов друг на друга

Опции:

- Модели с рамой из н/с
- 8.626.0006 MCHPX 1515 LP
- 8.626.0007 MCHPX 2015 LP
- 8.626.0008 MCHPX 2021 LP
- Крепление на стену

MCHPV 1515 LP

MCHPV 2015 LP

MCHPV 2021 LP

Код	8.626.0002	8.626.0003	8.626.0004
Макс. рабочее давление	30÷150 Бар	30÷200 Бар	30÷200 Бар
Макс. рабочее давление	435÷2175 psi	435÷2900 psi	435÷2900 psi
Производительность	450÷900 л/ч	450÷900 л/ч	630÷1260 л/ч
Производительность	1.98÷3.96 GPM	1.98÷3.96 GPM	2.77÷5.55 GPM
Мощность/ напряжение	5000 Вт - 380 В~50 Гц	7000 Вт - 380 В~50 Гц	9400 Вт - 380 В~50 Гц
Обороты двигателя	1450 об/мин	1450 об/мин	1450 об/мин
Макс. температура на входе	40 °С	40 °С	40 °С
Габариты	75x50x35 см	75x50x35 см	75x50x35 см
Вес	45 кг	50 кг	55 кг